

Per il tecnico abilitato/per l'utente

Istruzioni per l'uso e l'installazione atmoMAG



Scaldabagno istantaneo a gas

atmoMAG 14-0/0 GX
atmoMAG 14-0/0 XI

Istruzioni per l'uso atmoMAG

Indice

Informazioni generali	3	3.4.2 Batteria (solo tipo XI)	5
1 Avvertenze sulla documentazione	3	3.4.3 Imballo	5
1.1 Conservazione della documentazione	3	3.5 Consigli per il risparmio energetico	6
1.2 Simboli impiegati	3	4 Comando	6
1.3 Marcatura CE	3	4.1 Panoramica degli elementi di comando.....	6
1.4 Tipo di apparecchio	4	4.2 Provvedimenti prima della messa in servizio..	7
2 Sicurezza	4	4.3 Messa in servizio	7
3 Avvertenze per l'installazione e il funzionamento	5	4.4 Produzione dell'acqua calda	8
3.1 Impiego conforme alla destinazione.....	5	4.4.1 Prelievo dell'acqua calda	8
3.2 Requisiti del luogo di montaggio.....	5	4.4.2 Impostazione della temperatura dell'acqua ...	8
3.3 Cura	5	4.5 Impostazione della potenza dell'apparecchio..	8
3.4 Riciclaggio e smaltimento	5	4.5.1 Preselezione della potenza	8
3.4.1 Apparecchio	5	4.5.2 Modulazione	9
		4.6 Eliminazione dei disturbi	9
		4.7 Spegnimento.....	10
		4.8 Protezione antigelo	11
		4.9 Manutenzione e assistenza clienti	11
		4.9.1 Cambio della batteria (solo tipo XI)	12

Informazioni generali

Gli apparecchi atmoMAG sono pronti per l'allacciamento; devono solo essere collegati alle tubature e all'impianto di scarico dei gas combustibili. Essi hanno la funzione di rifornire acqua calda a uno o più punti di prelievo, quali lavandini, docce e vasche da bagno.

Gli apparecchi devono essere collegati ad un impianto di scarico dei gas combustibili con tiraggio naturale (camino). Grazie ad un dispositivo automatico di accensione e di controllo per il bruciatore principale, questi apparecchi non richiedono più la presenza di una fiammella pilota, con conseguente riduzione del consumo di gas.

Negli apparecchi del tipo XI la corrente per l'accensione elettronica è alimentata mediante batteria. Negli apparecchi di tipo GX, a partire da una portata di 2,2 litri al minuto, è un generatore ad alimentare l'accensione elettronica.

Gli scaldabagni istantanei a gas del tipo XI e GX sono dotati di un sensore fumi che provvede ad interrompere l'alimentazione del gas al bruciatore in caso di disturbi al sistema di scarico dei gas combustibili.

Gli scaldabagni istantanei a gas del tipo XI sono provvisti di un limitatore di sicurezza della temperatura che provvede a bloccare il funzionamento dell'apparecchio in caso di surriscaldamento del corpo scaldante. Negli apparecchi del tipo GX un tale dispositivo non è necessario, in quanto tale funzione è assunta dal generatore.

Gli apparecchi possono essere adattati al tipo di gas disponibile. Per la trasformazione dell'apparecchio ad un tipo di gas diverso da quello tarato in fabbrica, si prega di consultare il proprio tecnico abilitato.

L'esatta regolazione dell'apparecchio deve essere annotata dall'installatore, ad installazione effettuata, nel manuale di istruzioni per l'installazione nella tab. 9.2. Valori gas riferiti al tipo di gas impostato.

1 Avvertenze sulla documentazione

Le seguenti avvertenze sono indicative per tutta la documentazione.

Consultare anche le altre documentazioni valide in combinazione con queste istruzioni per l'uso e l'installazione.

Non assumiamo alcuna responsabilità per danni insorti a causa della mancata osservanza di queste istruzioni.

Documentazione integrativa Per l'utente dell'impianto

- Istruzioni per l'uso n. 921091
- Foglio di garanzia

Per il tecnico abilitato:

- Istruzioni per l'installazione n. 921091

1.1 Conservazione della documentazione

Custodire il manuale di istruzioni per l'uso con tutta la documentazione integrativa in un luogo facilmente accessibile, perché sia sempre a portata di mano per ogni evenienza.

In caso di cambio di utente, consegnare la documentazione al proprietario successivo.

1.2 Simboli impiegati

Per l'uso dell'apparecchio si prega di osservare le avvertenze per la sicurezza contenute in queste istruzioni per l'uso!



Pericolo
Immediato pericolo di morte!



Attenzione
Possibili situazioni di pericolo per il prodotto e per l'ambiente.



Avvertenza
Informazioni e avvertenze utili.

- Simbolo per un intervento necessario.

1.3 Marcatura CE

Con la marcatura CE viene certificato che gli apparecchi soddisfano i requisiti fondamentali delle seguenti direttive:

- direttiva delle apparecchiature a gas (Direttiva del Consiglio delle Comunità Europee 90/396/CEE)

1 Avvertenze sulla documentazione

2 Sicurezza

- direttiva sulla compatibilità elettromagnetica con la classe di valori limite B (Direttiva del Consiglio delle Comunità Europee 89/336/CEE)
- direttiva sulla bassa tensione (Direttiva del Consiglio delle Comunità Europee 73/23/CEE)

1.4 Tipo di apparecchio

È possibile rilevare il tipo di apparecchio installato confrontando il contrassegno nel paragrafo Dati tecnici delle istruzioni per l'installazione, dove esso è stato registrato dall'installatore ad installazione avvenuta.

2 Sicurezza

Comportamento in caso di emergenza



Pericolo
Odore di gas! Pericolo di intossicazione e di esplosione a causa di funzionamento difettoso!

Qualora si percepisse odore di gas, prendere i seguenti provvedimenti:

- non accendere o spegnere le luci;
- non azionare nessun interruttore elettrico;
- non utilizzare il telefono nella zona di pericolo;
- non usare fiamme libere (per es. accendini, fiammiferi);
- non fumare;
- chiudere il rubinetto di intercettazione del gas;
- aprire porte e finestre;
- avvisare i propri coinquilini;
- abbandonare l'appartamento;
- informare l'ente di erogazione del gas o un tecnico abilitato.

Avvertenze per la sicurezza

Attenersi rigorosamente alle seguenti norme e prescrizioni di sicurezza.



Pericolo
Pericolo di detonazione di miscele aria-gas infiammabili!
Non utilizzare o depositare materiali esplosivi o facilmente infiammabili (ad es. benzina, vernici, ecc.) nel luogo dove è installato l'apparecchio.

Pericolo
Pericolo di intossicazione da monossido di carbonio!
Non disinserire in nessun caso il dispositivo di controllo dei gas combustibili (sensore fumi).
Cattive condizioni di tiraggio nel camino possono altrimenti provocare il riflusso incontrollato dei gas combustibili nel locale d'installazione dal camino stesso.

Pericolo

Pericolo di intossicazione e di esplosione a causa di funzionamento difettoso!
I dispositivi di sicurezza non devono mai essere disattivati o modificati.

Non apportare alcuna modifica:

- all'apparecchio,
- al campo circostante l'apparecchio,
- alle linee di gas, aria, acqua e corrente elettrica
- nonché alle tubazioni dei gas combustibili.

Non sono consentite modifiche a parti costruttive nell'ambito circostante l'apparecchio che potrebbero compromettere la sicurezza operativa dell'apparecchio.

Alcuni esempi:

- Non chiudere, neanche temporaneamente, le aperture di aerazione e sfiato in porte, soffitti, finestre e pareti. Non coprire le aperture di aerazione per es. con abiti o oggetti simili. Durante l'applicazione di coperture per pavimenti, prestare attenzione a non coprire o restringere le aperture di aerazione sotto le porte.
- Non ostacolare il flusso di aria all'apparecchio. Prestare particolare attenzione in caso di montaggio di armadi, scaffali o simili nella zona sottostante l'apparecchio. La copertura ad armadio dell'apparecchio deve essere effettuata nel rispetto delle relative norme per tale costruzione. Qualora si desideri la costruzione di tale rivestimento, richiedere informazioni ad un tecnico abilitato.
- Le aperture per l'aerazione e lo scarico fumi devono rimanere libere. Osservare ad es. che le coperture applicate a tali vie di aerazione per l'esecuzione di lavori siano poi nuovamente rimosse.
- Gli apparecchi non devono essere installati in locali in cui l'aria viene aspirata da impianti di ventilazione o di riscaldamento ad aria calda per mezzo di ventilatori (per es. cappe di aspirazione, asciugatore per biancheria). L'installazione congiunta in un locale con tali apparecchi è possibile solo se dei dispositivi di sicurezza provvedono a disinserire automaticamente i ventilatori durante il funzionamento dello scaldabagno istantaneo a gas.
- In caso di installazione di finestre a chiusura ermetica richiedere informazioni ad un tecnico abilitato e qualificato sui provvedimenti da prendere per garantire l'adeguato flusso di aria per la combustione all'apparecchio.

Per modifiche all'apparecchio o alle parti ad esso collegate incaricare un tecnico abilitato e qualificato.



Attenzione
Pericolo di danneggiamento a causa di modifiche non a regola d'arte.
Non effettuare mai di proprio arbitrio interventi o modifiche allo scaldabagno istantaneo a gas o ad altre parti dell'impianto.
Non cercare di effettuare mai personalmente la manutenzione o le riparazioni dell'apparecchio.

- Non rimuovere o distruggere mai nessun sigillo di piombo sulle parti costruttive. Solo il servizio di assistenza autorizzato dal costruttore possono rimuovere i sigilli dalle parti costruttive sigillate.

**Pericolo****Pericolo di ustioni!**

L'acqua che fuoriesce dal rubinetto può essere molto calda.

**Attenzione****Pericolo di danneggiamento.**

Non utilizzare spray, colle, vernici, detergenti che contengono cloro, ecc., nell'ambiente di installazione o in ambienti confinanti. In condizioni sfavorevoli tali sostanze possono provocare corrosione e malfunzionamenti.

Installazione e regolazione

L'installazione dell'apparecchio deve essere eseguita esclusivamente da un tecnico abilitato ai sensi di legge. Questi si assume anche la responsabilità per l'installazione, la regolazione e la messa in servizio conformi alle vigenti norme.

Questi è anche responsabile per l'ispezione, la manutenzione regolare e periodica e le riparazioni dell'apparecchio, nonché per le modifiche alla quantità di gas impostata.

3 Avvertenze per l'installazione e il funzionamento

3.1 Impiego conforme alla destinazione

Gli scaldabagni istantanei a gas Vaillant della serie atmoMAG sono costruiti secondo gli standard tecnici e le regole di sicurezza tecnica riconosciute a livello europeo. Ciononostante possono insorgere pericoli per l'incolumità dell'utilizzatore o di terzi o anche danni alle apparecchiature e ad altri oggetti, in caso di un uso improprio e non conforme alla destinazione d'uso.

Gli scaldabagni istantanei a gas sono predisposti specificamente per la produzione di acqua calda per mezzo di gas. Qualsiasi altro uso è da considerarsi non conforme alla destinazione. Il produttore/fornitore non si assume la responsabilità per danni causati da uso improprio. La responsabilità ricade unicamente sull'utilizzatore.

Un uso conforme alla destinazione comprende anche il rispetto delle istruzioni per l'uso e per l'installazione e di tutta la documentazione integrativa nonché il rispetto delle condizioni di ispezione e manutenzione.

**Attenzione**

Ogni altro scopo è da considerarsi improprio e quindi non ammesso.

Lo scaldabagno istantaneo a gas deve essere installato ad opera di un tecnico abilitato ai sensi di legge, nel rispetto delle norme, regole e direttive in vigore.

3.2 Requisiti del luogo di montaggio

Gli scaldabagni istantanei a gas vengono installati a parete, preferibilmente in prossimità del regolare punto di prelievo e del camino/canna fumaria.

Essi possono essere installati per es. in appartamenti, ripostigli e locali multifunzionali. Richiedere al proprio tecnico abilitato quali siano le norme vigenti da rispettare.

Il luogo d'installazione deve essere sempre protetto dal gelo. Se non è possibile garantire una protezione antigelo adeguata, osservare i provvedimenti antigelo indicati al punto 4.8.

**Avvertenza**

Ai fini dell'installazione incassata in un mobile la temperatura massima da considerare per il mantello e il dorso dell'apparecchio è di 85 °C.

3.3 Cura

- Pulire il rivestimento dell'apparecchio con un panno umido e un po' di sapone.

**Avvertenza**

Non impiegare abrasivi o detergenti che possano danneggiare il rivestimento o gli elementi di comando in materiale plastico.

3.4 Riciclaggio e smaltimento

L'imballo dello scaldabagno a gas è costituito principalmente da materiali riciclabili.

3.4.1 Apparecchio

Lo scaldabagno istantaneo a gas e i suoi accessori devono essere smaltiti adeguatamente. Provvedere a smaltire l'apparecchio vecchio e gli accessori differenziandoli opportunamente.

3.4.2 Batteria (solo tipo XI)

Smaltire la batteria scarica unicamente negli opportuni centri di raccolta.

3.4.3 Imballo

Delegare lo smaltimento dell'imballo usato per il trasporto dell'apparecchio al venditore finale dell'apparecchio.

**Avvertenza**

Osservare le norme nazionali vigenti.

3 Avvertenze per l'installazione e il funzionamento

4 Comando

3.5 Consigli per il risparmio energetico

Acqua calda a temperatura adeguata

L'acqua calda deve essere riscaldata solo quanto necessario. Un riscaldamento eccessivo costituisce un consumo superfluo. Le temperature dell'acqua superiori ai 60 °C provocano inoltre una maggiore precipitazione di calcare.

Usare l'acqua con coscienza

Un uso cosciente dell'acqua può ridurre notevolmente i costi di consumo. Per esempio, prediligere la doccia rispetto al bagno: mentre per riempire una vasca da bagno sono necessari ca. 150 litri di acqua, una doccia dotata di rubinetti moderni e a basso consumo d'acqua ne richiede invece solo un terzo. Attenzione anche ai rubinetti gocciolanti: un rubinetto dell'acqua non a tenuta spreca fino a 2000 litri di acqua, uno sciacquone che perde, fino a 4000 litri d'acqua all'anno. Il costo di una nuova guarnizione è invece di pochi centesimi.

4 Comando

4.1 Panoramica degli elementi di comando

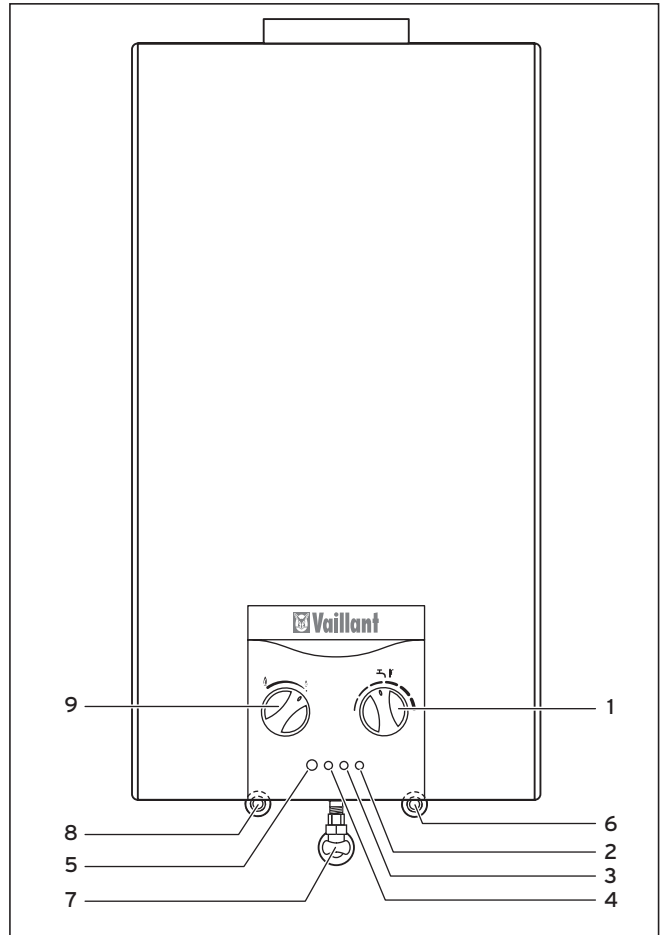


Fig. 4.1 Elementi di comando atmoMAG XI

Legenda

- 1 Selettore della temperatura
- 2 LED di segnalazione di tensione insufficiente (giallo)
- 3 LED di guasto (rosso)
- 4 LED di esercizio (verde)
- 5 Interruttore principale ON/OFF
- 6 Raccordo acqua fredda
- 7 Raccordo gas
- 8 Raccordo acqua calda
- 9 Selettore della potenza (a 10 livelli da 50 a 100%)

Elemento di comando	Significato
LED di esercizio (verde)	Si accende, quando il bruciatore è in servizio.
LED di guasto (rosso)	Lampeggia quando è presente un disturbo.
LED di segnalazione di tensione insufficiente (giallo)	Si accende quando la tensione della batteria si riduce al punto di non potere garantire una messa in servizio sicura.

Tab. 4.1 Elementi di comando apparecchio XI

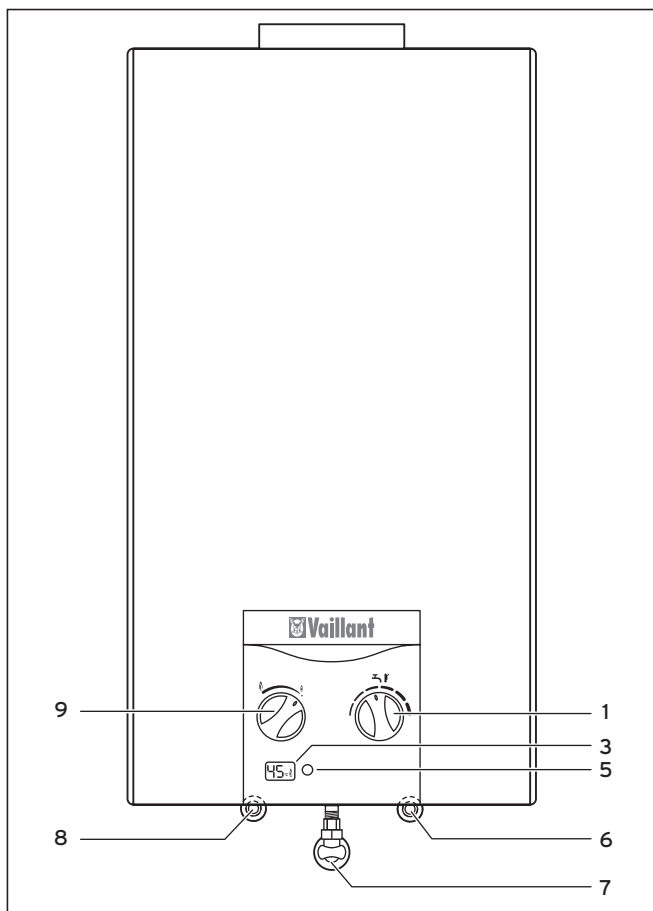


Fig. 4.2 Elementi di comando atmoMAG GX

Legenda

- 1 Selettore della temperatura
- 3 Display LCD (simbolo fiamma, simbolo batteria, temperatura di erogazione, codice di guasto)
- 5 Interruttore principale ON/OFF
- 6 Raccordo acqua fredda
- 7 Raccordo gas
- 8 Raccordo acqua calda
- 9 Selettore della potenza (a 10 livelli da 50 a 100%)

Il simbolo della fiamma lampeggia quando il bruciatore è in servizio. Il simbolo della batteria lampeggia quando la batteria è quasi scarica.

4.2 Provvedimenti prima della messa in servizio

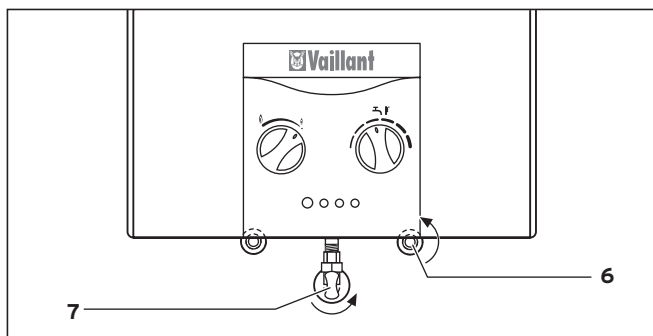


Fig. 4.3 Dispositivi di intercettazione apparecchio XI

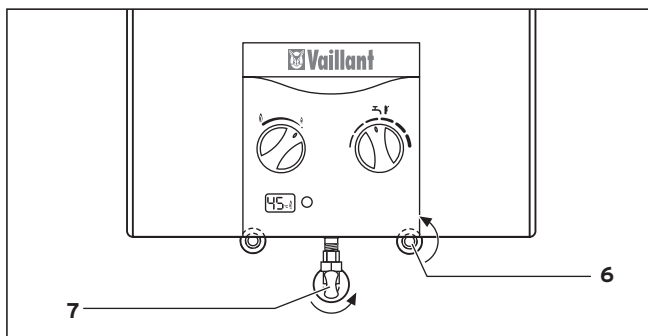


Fig. 4.4 Dispositivi di intercettazione apparecchio GX

- Aprire il rubinetto d'intercettazione del gas (7) dell'apparecchio premendo e ruotando la manopola verso sinistra fino all'arresto (un quarto di giro).
- Aprire la valvola di intercettazione sul raccordo dell'acqua fredda (6) dell'apparecchio ruotando la manopola verso sinistra fino all'arresto (un quarto di giro).

4.3 Messa in servizio

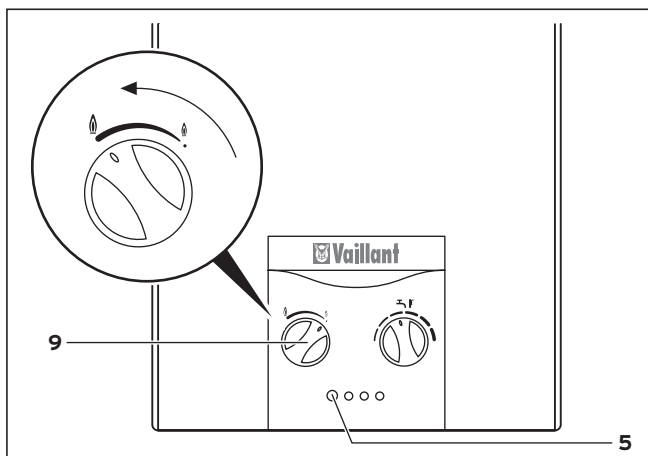


Fig. 4.5 Messa in servizio apparecchio XI

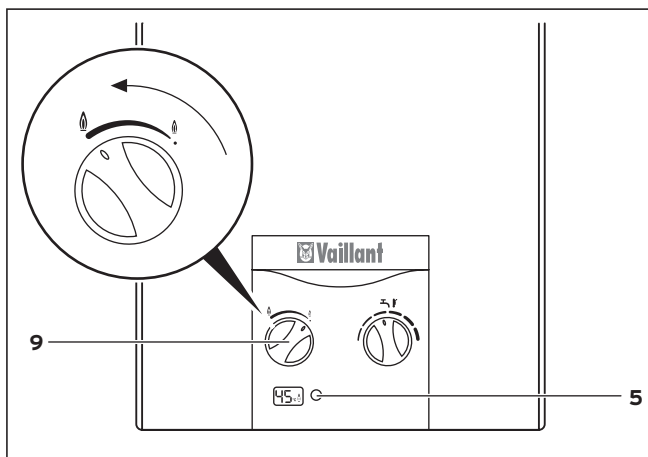


Fig. 4.6 Messa in servizio apparecchio GX

4 Comando

- Premere l'interruttore principale (5) finché questo non si innesta.
- Ruotare il selettore della potenza (9) sul livello desiderato. Lo scaldabagno istantaneo a gas è pronto per il funzionamento. Sul display appare la temperatura di erogazione (solo apparecchio GX).



Avvertenza

In caso di perdite nelle tubazioni dell'acqua calda tra l'apparecchio e i punti di prelievo, chiudere immediatamente con un cacciavite la valvola di intercettazione sul raccordo dell'acqua fredda all'apparecchio, vedere paragrafo 4.7 Spegnimento. Fare riparare le perdite dal proprio tecnico abilitato.

4.4 Produzione dell'acqua calda

4.4.1 Prelievo dell'acqua calda



Pericolo

Pericolo di ustioni!

L'acqua che fuoriesce dal rubinetto può essere molto calda.

- Aprire il rubinetto dell'acqua calda sul punto di prelievo, per es. lavandino o lavello: lo scaldabagno istantaneo si mette in funzione automaticamente e fornisce l'acqua calda. Per tutto il tempo in cui il bruciatore rimane in servizio, il display visualizza la temperatura di erogazione e il simbolo della fiamma lampeggiante (solo apparecchio GX) oppure si illumina il LED di esercizio verde (solo apparecchio XI).



Avvertenza

Se lo scaldabagno istantaneo a gas non dovesse mettersi in funzione al prelievo dell'acqua calda, controllare se la valvola d'intercettazione integrata a monte del rubinetto dell'acqua è completamente aperta o se l'interruttore principale è in posizione ON (I).



Avvertenza

Un'altra causa può consistere nell'intasamento del filtro installato nel rubinetto dell'acqua. Il filtro può essere smontato per la pulizia. In caso di forte presenza di calcare si consiglia di trattare il filtro con un solvente del calcare (ad es. aceto).

Lo scaldabagno istantaneo a gas si disinserisce automaticamente quando si chiude il rubinetto dell'acqua calda.

4.4.2 Impostazione della temperatura dell'acqua

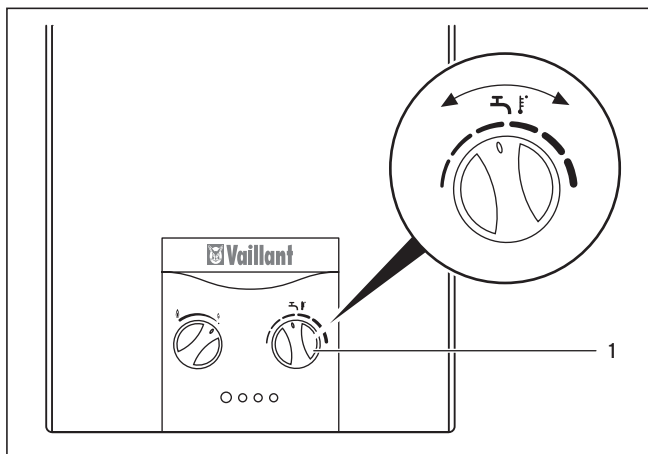


Fig. 4.7 Impostazione della temperatura dell'acqua con apparecchio XI

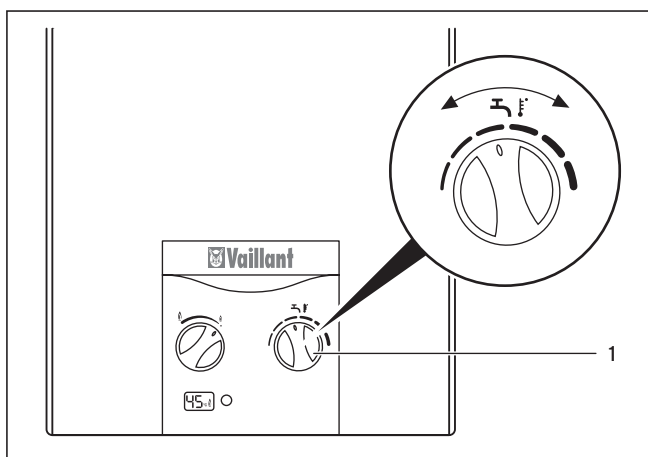




Fig. 4.8 Impostazione della temperatura dell'acqua con apparecchio GX

L'apparecchio produce una temperatura dell'acqua costante, indipendentemente dalla quantità di prelievo e dalla temperatura dell'acqua fredda in ingresso.

Con il selettore della temperatura (1) è possibile variare la temperatura:

- ruotando il selettore verso destra  si aumenta la temperatura.
- ruotando il selettore verso sinistra  si abbassa la temperatura.

E' anche possibile modificare la temperatura dell'acqua durante il prelievo dell'acqua calda.

4.5 Impostazione della potenza dell'apparecchio

4.5.1 Preselezione della potenza

La potenza dell'apparecchio può essere preselezionata con un apposito selettore su dieci diversi livelli tra ca. il 50 % e il 100 % della potenza utile nominale. Riducendo la potenza dell'apparecchio o adattandola al fabbisogno termico effettivo è possibile ottenere una

temperatura di erogazione inferiore e quindi trarre un risparmio energetico.

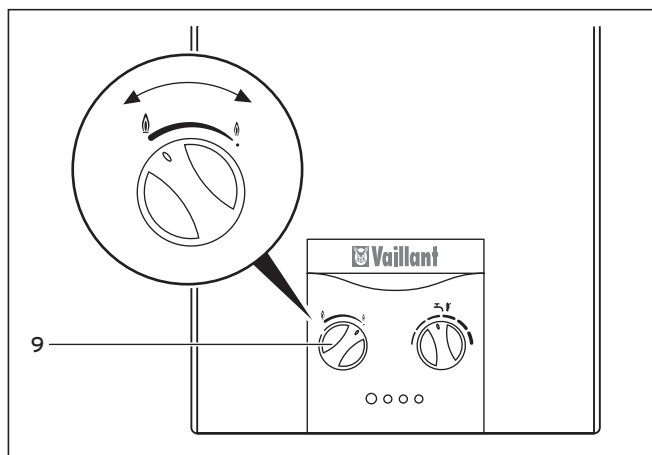


Fig 4.9 Preselezione della potenza per apparecchio XI

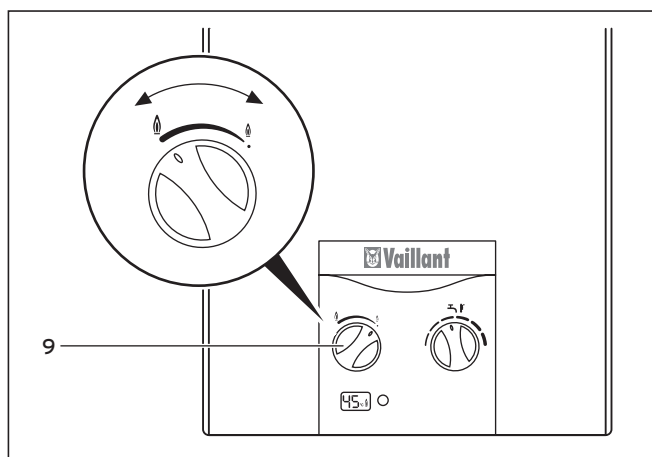




Fig. 4.10 Preselezione della potenza per apparecchio GX

- Ruotando il selettore della potenza (9) verso destra  si ottiene una potenza minore.
- Ruotando il selettore della potenza (9) verso sinistra  si ottiene una potenza maggiore.

4.5.2 Modulazione

Nel campo compreso tra il livello di potenza preimpostato e la potenza minima possibile dell'apparecchio (ca. 40%) la quantità di gas viene adeguata automaticamente alla quantità d'acqua in flusso (cioè alla quantità d'acqua effettivamente erogata sul punto di prelievo) e la temperatura di erogazione viene quindi mantenuta costante.

4.6 Eliminazione dei disturbi

Un disturbo viene segnalato con la visualizzazione di F seguita da un numero a due cifre, ad es. F e poi 02, (solo apparecchi GX) oppure con il LED di guasto (rosso lampeggiante) (solo per apparecchi XI). L'utente può cercare di eliminare unicamente i disturbi riportati qui di seguito. Qualora venissero visualizzate segnalazioni di

guasto (solo apparecchio LCD) diverse da quelle indicate, contattare il proprio tecnico.

Disturbo	Causa	Eliminazione
F02	Sensore temperatura guasto.	Avvisare il proprio tecnico abilitato.
F29 Durante il funzionamento.	Alimentazione di gas interrotta. Aria nella tubazione di alimentazione del gas. Pressione dell'acqua bassa.	Accertarsi che vi sia alimentazione di gas. Con GPL: Sostituire la bombola del gas vuota con una nuova piena. Aprire e chiudere ripetutamente il rubinetto dell'acqua per eliminare l'aria nel condotto di alimentazione del gas. Qualora lo scaldabagno andasse in blocco, disattivare e riattivare lo scaldabagno tramite l'interruttore ON/OFF (5, fig. 4.12). Se il guasto persiste, avvisare il proprio tecnico abilitato.
F28 L'apparecchio non si mette in funzione.	Alimentazione di gas interrotta. Aria nella tubazione di alimentazione del gas. Guasto al dispositivo di accensione.	Accertarsi che vi sia alimentazione di gas. Assicurarsi che la valvola d'alimentazione sul raccordo del gas sia aperta. Aprire e chiudere ripetutamente il rubinetto dell'acqua per eliminare l'aria nel condotto di alimentazione del gas. Qualora lo scaldabagno andasse in blocco, disattivare e riattivare lo scaldabagno tramite l'interruttore ON/OFF (5, fig. 4.12). Assicurarsi che la valvola d'intercettazione dell'acqua fredda sia aperta. Se il guasto persiste, avvisare il proprio tecnico abilitato. Con GPL: Sostituire event. la bombola del gas vuota con una nuova piena.
F36 Intervento del sensore fumi.	Il sensore fumi è intervenuto.	Avvisare il proprio tecnico abilitato.

Tab. 4.2 Guida all'eliminazione guasti apparecchio GX

4 Comando

Disturbo	Causa	Eliminazione
L'apparecchio non funziona, nessun LED acceso.	Batterie scariche. Pressione dell'acqua bassa.	Sostituire le batterie. Accertarsi che vi sia alimentazione di gas. Assicurarsi che la valvola d'intercettazione dell'acqua fredda sia aperta. Se il guasto persiste, avvisare il proprio tecnico abilitato.
LED giallo lampeggia. Accensione rumorosa.	Batterie quasi scariche.	Sostituire le batterie.
L'apparecchio non si mette in funzione, il LED rosso lampeggia.	Alimentazione di gas interrotta. Aria nella tubazione di alimentazione del gas. Guasto al dispositivo di accensione.	Accertarsi che vi sia alimentazione di gas. Assicurarsi che la valvola d'intercettazione sul raccordo del gas sia aperta. Aprire e chiudere ripetutamente il rubinetto dell'acqua per eliminare l'aria nel condotto di alimentazione del gas. Qualora lo scaldabagno andasse in blocco (LED rosso lampeggiante), disattivare e riattivare lo scaldabagno tramite l'interruttore ON/OFF (5, fig. 4.11). Se il guasto persiste, avvisare il proprio tecnico abilitato. Con GPL: Sostituire la bombola del gas vuota con una nuova.
Durante il funzionamento, il LED rosso lampeggia.	Alimentazione di gas interrotta. Aria nella tubazione di alimentazione del gas.	Accertarsi che vi sia alimentazione di gas. Aprire e chiudere ripetutamente il rubinetto dell'acqua per eliminare l'aria nel condotto di alimentazione del gas. Se il guasto persiste, avvisare il proprio tecnico abilitato. Qualora lo scaldabagno andasse in blocco (LED rosso lampeggiante), disattivare e riattivare lo scaldabagno tramite l'interruttore ON/OFF (5, fig. 4.11). Con GPL: Sostituire event. la bombola del gas vuota con una nuova piena.
L'apparecchio si blocca, il LED rosso è acceso.	Dispositivo di sicurezza guasto.	Assicurarsi che la valvola d'intercettazione dell'acqua fredda sia aperta. Avvisare il proprio tecnico abilitato.

Tab. 4.3 Guida all'eliminazione guasti per apparecchio XI

Una volta bloccato dai dispositivi di sicurezza, l'apparecchio può riaccendersi automaticamente, solo dopo che è stato sbloccato. Per sbloccarlo è necessario

- chiudere e riaprire il rubinetto dell'acqua senza azionare l'interruttore principale oppure

- lasciare aperto il rubinetto dell'acqua ed accendere e spegnere l'apparecchio premendo due volte l'interruttore principale (5).

E' necessario sbloccare l'apparecchio, soprattutto alla prima messa in servizio o dopo un periodo di arresto prolungato, ripetendo questa operazione più volte, prima che l'apparecchio si possa rimettere in servizio automaticamente.

Una volta eliminato il disturbo, lo scaldabagno istantaneo si rimette in servizio automaticamente.

Se l'apparecchio dovesse bloccarsi ripetutamente a causa di un disturbo, consultare un tecnico abilitato e fare eseguire un controllo.



Attenzione

Pericolo di danneggiamento a causa di modifiche non a regola d'arte!

Non effettuare mai di proprio arbitrio interventi o modifiche allo scaldabagno istantaneo a gas o ad altre parti dell'impianto.

Non cercare di effettuare mai personalmente la manutenzione o le riparazioni dell'apparecchio.

Rimettere in servizio lo scaldabagno solo dopo avere fatto eliminare il disturbo da un tecnico abilitato.



Pericolo

Pericolo di intossicazione da monossido di carbonio!

Il sensore fumi non deve mai essere disattivato o manipolato, in quanto si potrebbe comprometterne il corretto funzionamento. Cattive condizioni di tiraggio nel camino possono altrimenti provocare il riflusso incontrollato dei gas combusti nel locale d'installazione dal camino stesso.

4.7 Spegnimento

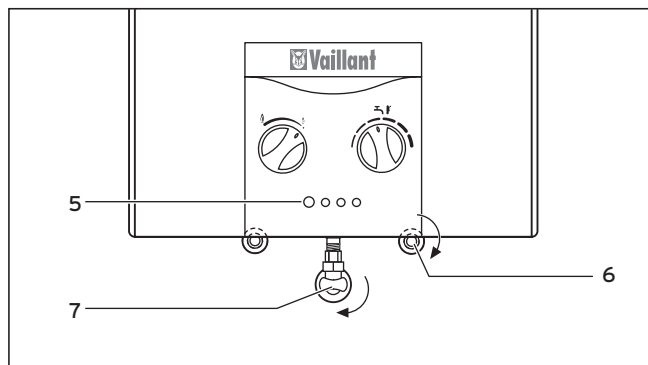


Fig. 4.11 Spegnimento apparecchio XI

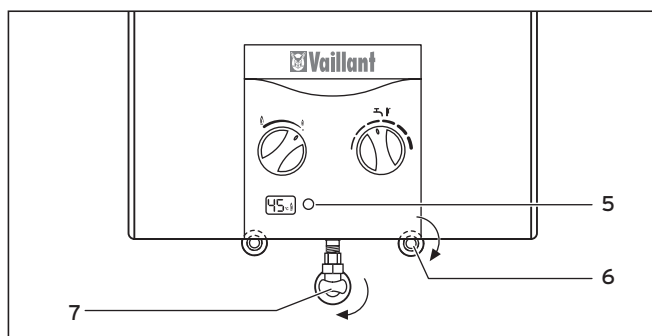


Fig. 4.12 Spegnimento apparecchio GX

- Premere una volta l'interruttore principale (5), in modo che venga rilasciato e si porti in posizione OFF.
- Chiudere il rubinetto d'intercettazione del gas (7) dell'apparecchio ruotando la manopola verso destra fino all'arresto (un quarto di giro).

L'alimentazione di gas al bruciatore dello scaldabagno è ora bloccata.

- Chiudere la valvola di intercettazione sul raccordo dell'acqua fredda (6) dell'apparecchio ruotando la manopola verso destra fino all'arresto (un quarto di giro).

4.8 Protezione antigelo

In caso di pericolo di gelo è necessario svuotare lo scaldabagno istantaneo a gas. Ciò è necessario soprattutto se le tubazioni dell'acqua sono esposte al rischio di gelo. Procedere come indicato di seguito, vedere Fig. 4.7.

Spegnimento :

- Chiudere il rubinetto di intercettazione del gas (7) e la valvola d'intercettazione sul raccordo dell'acqua fredda (6) ruotandoli verso destra fino all'arresto.

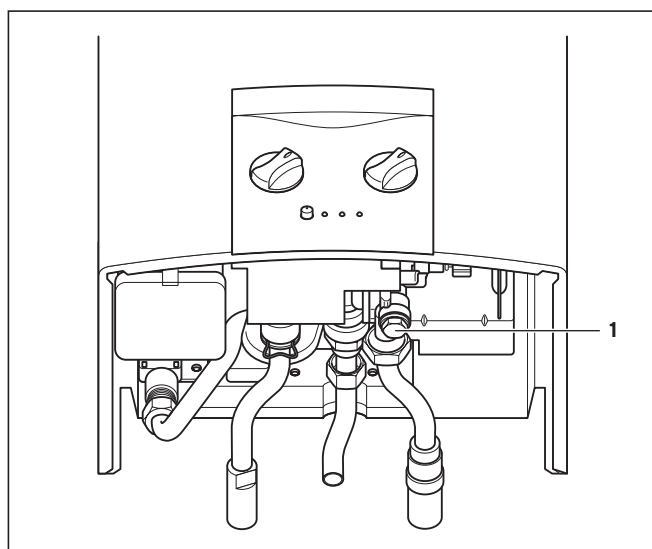


Fig. 4.13 Svuotamento apparecchio XI

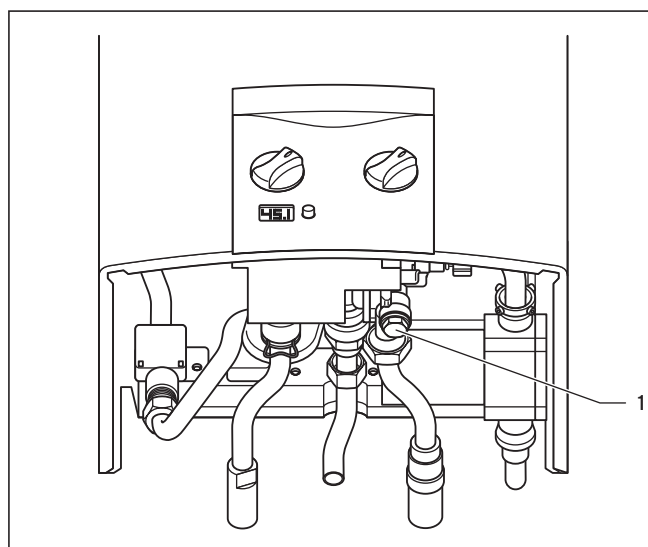


Fig. 4.14 Svuotamento apparecchio GX

- Allentare la vite a testa esagonale (1) per svuotare l'apparecchio.
- Aprire tutti i rubinetti dell'acqua calda collegati allo scaldabagno per svuotare completamente l'apparecchio e le tubazioni.
- Lasciare aperti i rubinetti dell'acqua calda e la vite di svuotamento, finché l'apparecchio verrà nuovamente riempito, quando non sussisterà più il pericolo di gelo.



Avvertenza

Per riempire nuovamente lo scaldabagno istantaneo, rimetterlo in funzione solo dopo che, a valvola di intercettazione aperta sul raccordo dell'acqua fredda, fuoriesce acqua dai rubinetti dell'acqua calda aperti. In questo modo è assicurato che lo scaldabagno istantaneo è riempito completamente con acqua.

4.9 Manutenzione e assistenza clienti

Presupposto per un buon funzionamento continuo, sicuro e affidabile è l'esecuzione dell'ispezione/manutenzione periodica ad opera di un tecnico abilitato.



Attenzione

Pericolo di danneggiamento a causa di interventi non a regola d'arte. Non tentare mai di eseguire lavori di manutenzione o riparazioni dello scaldabagno istantaneo a gas di propria iniziativa.

Incaricare un tecnico abilitato. Si raccomanda la stipula di un contratto di manutenzione.

Una manutenzione carente o irregolare può compromettere la sicurezza operativa dell'apparecchio e provocare danni a cose e persone.

4 Comando

4.9.1 Cambio della batteria (solo tipo XI)

Quando le batterie sono esaurite (monocella tipo A), devono essere sostituite.

La necessità di cambiare la batteria è indicata dal lampeggiare del LED giallo della tensione di accensione.

Il vano batterie (1) si trova in basso a sinistra sull'apparecchio ed è accessibile anche senza smontare la copertura dell'apparecchio.

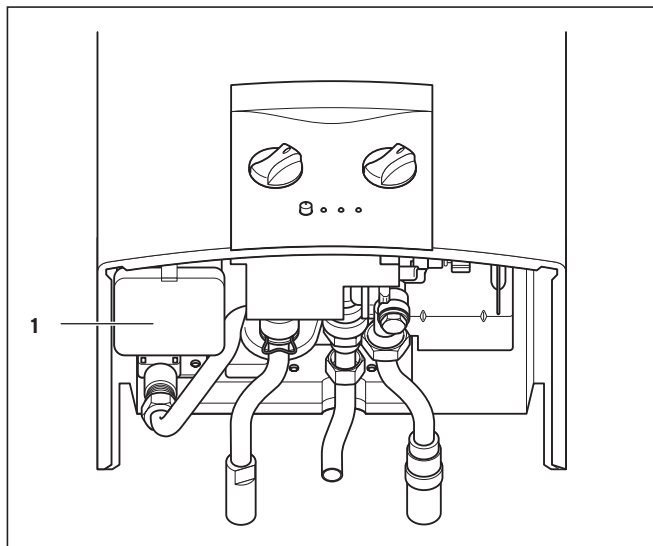


Fig. 4.15 Cambio batterie apparecchio XI

- Aprire il coperchio del vano batterie (1).
- Rimuovere le vecchie batterie ed inserirne delle nuove come indicato dai contrassegni sul coperchio del vano.



Pericolo

**Pericolo di esplosioni! Non riattivare le batterie scariche ricaricandole o con altri mezzi!
Non riscaldare le batterie e non gettarle tra le fiamme!**

Istruzioni per l'installazione atmoMAG

Indice

1	Avvertenze sulla documentazione	2	5.3.1	Verifica di funzionamento del sensore fumi...	10
1.1	Conservazione della documentazione.....	2	5.3.2	Montaggio del tubo di scarico fumi.....	11
1.2	Simboli impiegati.....	2	5.4	Schema di cablaggio elettrico.....	12
2	Descrizione dell'apparecchio	2	5.4.1	Schema di cablaggio tipo XI.....	12
2.1	Targhetta del prodotto.....	2	5.4.2	Schema di cablaggio tipo GX.....	13
2.2	Marcatura CE.....	2	6	Messa in servizio	14
2.3	Impiego conforme alla destinazione.....	3	6.1	Controllo della regolazione del gas.....	14
2.4	Collegamenti.....	3	6.1.1	Confronto della regolazione del gas con la fornitura del gas.....	14
2.5	Gruppi costruttivi.....	3	6.1.2	Controllo della pressione di allacciamento del gas.....	14
3	Avvertenze per la sicurezza e norme	4	6.1.3	Controllo della portata termica.....	15
3.1	Avvertenze per la sicurezza.....	4	6.2	Tabelle di regolazione del gas.....	17
3.1.1	Montaggio.....	4	6.3	Controllo del funzionamento dell'apparecchio.	17
3.1.2	Installazione.....	4	6.4	Consegna all'utilizzatore.....	17
3.1.3	Messa in servizio.....	4	6.5	Garanzia di fabbrica.....	17
3.1.4	Ispezione e manutenzione.....	5	6.6	Adeguamento ad un altro tipo di gas.....	18
3.1.5	Eliminazione dei disturbi.....	5	7	Ispezione e manutenzione	18
3.2	Norme.....	5	7.1	Operazioni preliminari alla manutenzione....	18
4	Montaggio	6	7.2	Pulizia del bruciatore.....	18
4.1	Accessori a corredo.....	6	7.3	Pulizia e rimozione del calcare dal corpo scaldante.....	19
4.2	Requisiti del luogo di montaggio.....	6	7.4	Controllo del funzionamento del gruppo acqua.....	21
4.3	Preinstallazione a parete.....	6	7.5	Controllo del funzionamento del sensore fumi	21
4.4	Dimensioni.....	7	7.6	Funzionamento di prova e rimessa in servizio.	22
4.5	Montaggio dell'apparecchio.....	9	7.7	Pezzi di ricambio.....	22
4.5.1	Rimozione e applicazione della copertura....	9	8	Eliminazione dei disturbi	22
4.5.2	Montaggio dell'apparecchio.....	9	9	Dati tecnici	24
5	Installazione	10			
5.1	Allacciamento alla rete del gas.....	10			
5.2	Allacciamento alla rete idrica.....	10			
5.3	Allacciamento al sistema di scarico fumi....	10			

1 Avvertenze sulla documentazione

2 Descrizione dell'apparecchio

1 Avvertenze sulla documentazione

Le seguenti avvertenze sono indicative per tutta la documentazione.

Consultare anche le altre documentazioni valide in combinazione con queste istruzioni per l'uso e l'installazione.

Non ci assumiamo alcuna responsabilità per danni insorti a causa della mancata osservanza di queste istruzioni.

Documentazione integrativa

Per l'utente dell'impianto:

- Istruzioni per l'uso n. 921091
- Foglio di garanzia

Per il tecnico abilitato:

- Istruzioni per l'installazione n. 921091

1.1 Conservazione della documentazione

Consegnare le istruzioni per l'uso e per l'installazione con tutta la documentazione complementare e i mezzi ausiliari necessari all'utente dell'impianto. Egli si assume la responsabilità per la conservazione delle istruzioni acciòché esse siano sempre a disposizione in caso di occorrenza.

1.2 Simboli impiegati

Per l'installazione dell'apparecchio si prega di osservare le avvertenze per la sicurezza contenute in queste istruzioni per l'installazione!



Pericolo
Immediato pericolo di morte!



Attenzione
Possibili situazioni di pericolo per il prodotto e per l'ambiente.



Avvertenza
Informazioni e avvertenze utili.

- Simbolo per un intervento necessario.

2 Descrizione dell'apparecchio

2.1 Targhetta del prodotto

La targhetta del prodotto è applicata sul lato anteriore, sul dispositivo antiriflusso. A questo scopo è necessario smontare la copertura dell'apparecchio, vedi paragrafo 4.5.1 Rimozione e applicazione della copertura.

Il significato dei dati sulla targhetta dell'apparecchio è riportato di seguito:

Simbolo	Significato
MAG	categoria del prodotto
IT	contrassegno del Paese
14-0/0	potenza dell'apparecchio in l/min; tipo di collegamento al camino; generazione dell'apparecchio
G	con accensione elettronica e generatore
I	con accensione elettronica e batteria
X	con sensore fumi
atmoMAG	serie del prodotto
Tipo	tipo di scarico dei gas combusti e di alimentazione dell'aria comburente
B11	apparecchio a gas per funzionamento con aria ambiente con un dispositivo antiriflusso nel condotto di scarico senza ventilatore
B11 BS	con dispositivo di controllo dei gas combusti
cat. II 2H 3+	contrassegno del tipo di gas: apparecchio per gas metano e GPL
2H	famiglia gas metano
G 20 - 20 mbar	pressioni ammesse per gas metano
3+	famiglia GPL
G 30/31 - 28-30/37 mbar	pressioni ammesse per GPL
P _{nom.}	potenza utile massima
P _{min.}	potenza utile minima
Q _{nom.}	portata termica massima
Q _{min.}	portata termica minima
p _{w max.}	pressione massima ammessa dell'acqua
CE 0099	ente certificatore
CE-99BP821	numero di certificazione prodotto
XXXXXXXXXXXXXXX	prime due cifre anno di produzione, seconde 8 cifre numero articolo, cifre rimanenti per la gestione di produzione
XXxx	codice di qualità, per es. AC15
XXXXXXXXXXXXXXXXXXXX	numero di servizio

Tab. 2.1 Targhetta del prodotto



Attenzione
L'apparecchio deve essere messo in funzione solo con il tipo di gas indicato sulla targhetta.

- Annotare il tipo di apparecchio e il tipo di gas con cui può essere messo in funzione l'apparecchio, nella Tab. 9.2 Valori gas riferiti al tipo di gas impostato, paragrafo 9 Dati tecnici.
- Rimontare la copertura dell'apparecchio.

2.2 Marcatura CE

Con la marcatura CE viene certificato che gli apparecchi soddisfano i requisiti fondamentali delle seguenti direttive:

- direttiva delle apparecchiature a gas (Direttiva del Consiglio delle Comunità Europee 90/396/CEE)
- direttiva sulla compatibilità elettromagnetica con la classe di valori limite B (Direttiva del Consiglio delle Comunità Europee 89/336/CEE)
- direttiva sulla bassa tensione (Direttiva del Consiglio delle Comunità Europee 73/23/CEE)

2.3 Impiego conforme alla destinazione

Gli scaldabagni istantanei a gas della serie atmoMAG sono costruiti secondo gli standard tecnici e le regole di sicurezza tecnica riconosciute. Ciononostante possono insorgere pericoli per l'incolumità dell'utilizzatore o di terzi o anche danni alle apparecchiature e ad altri oggetti, in caso di un uso improprio e non conforme alla destinazione d'uso.

Gli scaldabagni istantanei a gas sono predisposti specificamente per la produzione di acqua calda per mezzo di gas. Qualsiasi altro uso è da considerarsi non conforme alla destinazione. Il produttore/fornitore non si assume la responsabilità per danni causati da uso improprio. La responsabilità ricade unicamente sull'utilizzatore.

Un uso conforme alla destinazione comprende anche il rispetto delle istruzioni per l'uso e per l'installazione e di tutta la documentazione integrativa nonché il rispetto delle condizioni di ispezione e manutenzione.

Attenzione
Ogni altro scopo è da considerarsi improprio e quindi non ammesso.

Lo scaldabagno istantaneo a gas deve essere installato ad opera di un tecnico abilitato ai sensi di legge, nel rispetto delle norme, regole e direttive in vigore.

2.4 Collegamenti

Raccordi dell'apparecchio:

- acqua 3/4"
- gas 1/2"

- Dopo avere determinato il luogo d'installazione dell'apparecchio, collegare le tubazioni per il gas e per l'acqua ai punti di raccordo dell'apparecchio.

2.5 Gruppi costruttivi

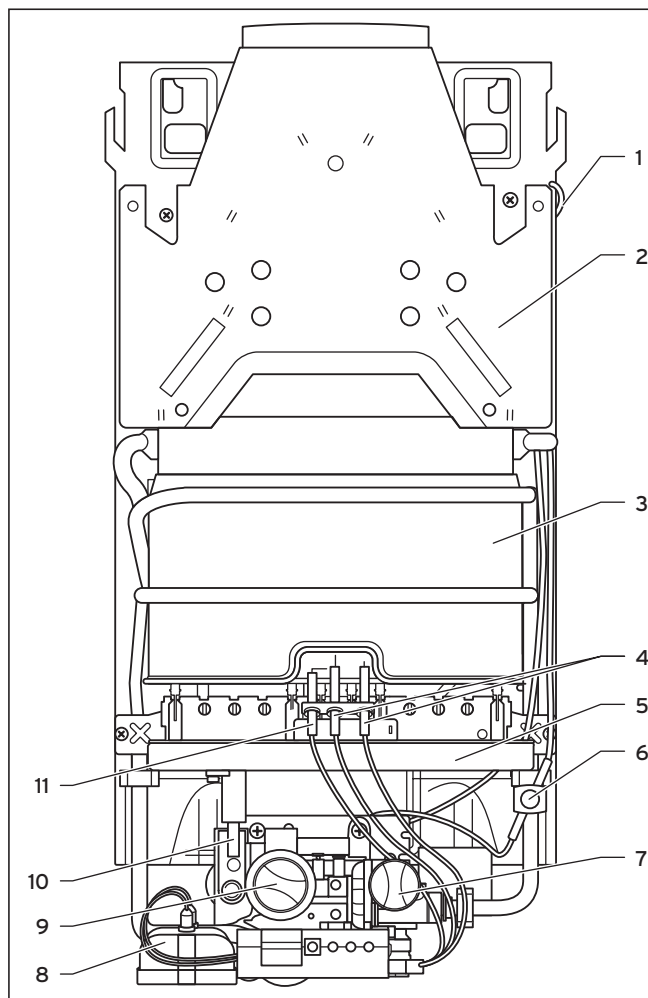


Fig. 2.1 Gruppi costruttivi apparecchio 14-0/0 tipo XI

Legenda

- 1 Sensore fumi
- 2 Dispositivo antiriflusso
- 3 Corpo scaldante dell'apparecchio
- 4 Elettrodo d'innescio
- 5 Bruciatore
- 6 Limitatore di sicurezza della temperatura
- 7 Selettore della temperatura
- 8 Vano batteria
- 9 Selettore della potenza
- 10 Valvola gas
- 11 Elettrodo di controllo

2 Descrizione dell'apparecchio

3 Avvertenze per la sicurezza e norme

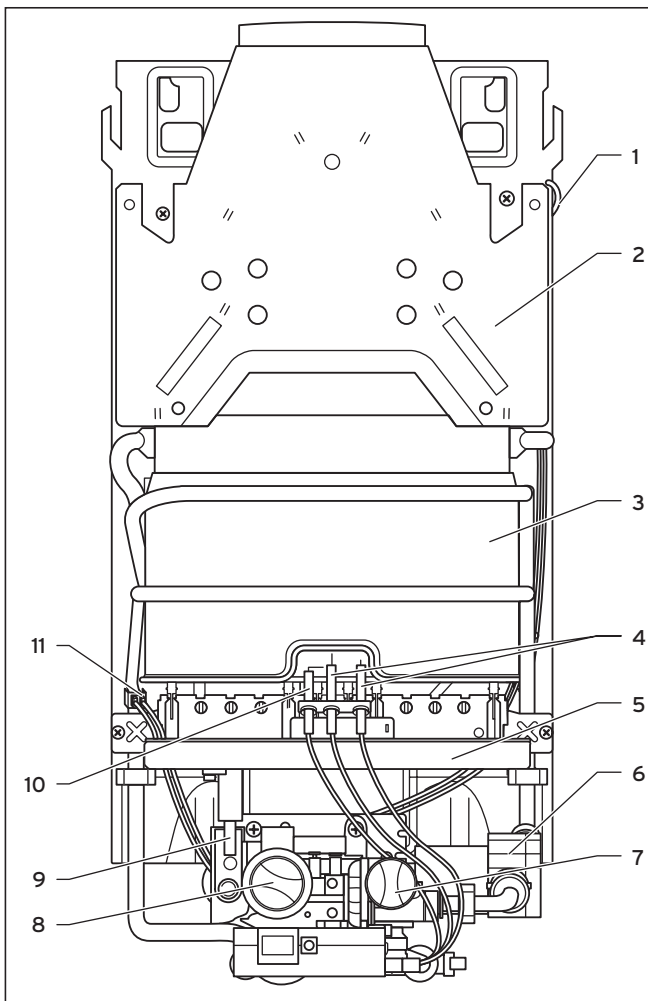


Fig. 2.2 Gruppi costruttivi apparecchio 14-0/0 tipo GX

Legenda

- 1 Sensore fumi
- 2 Dispositivo antiriflusso
- 3 Corpo scaldante dell'apparecchio
- 4 Elettrodo d'innesco
- 5 Bruciatore
- 6 Generatore
- 7 Selettore della temperatura
- 8 Selettore della potenza
- 9 Valvola gas
- 10 Elettrodo di controllo
- 11 Sensore temperatura



Pericolo

Pericolo di intossicazione da monossido di carbonio!

Non disinserire in nessun caso il sensore fumi. Cattive condizioni di tiraggio nel camino possono altrimenti provocare il riflusso incontrollato dei gas combusti nel locale d'installazione del camino stesso.

Se per es. il condotto di scarico dei gas combusti è parzialmente o interamente intasato o se le condizioni locali di pressione dell'aria nell'edificio dovessero limitare la perfetta conduzione dei gas combusti, il sensore provvede a rilevare un eventuale aumento della temperatura dei fumi e interrompe l'alimentazione del gas.

3 Avvertenze per la sicurezza e norme

3.1 Avvertenze per la sicurezza



Attenzione

Per stringere o allentare i raccordi a vite utilizzare esclusivamente delle chiavi a forcina (chiavi fisse) adeguate (non usare pinze per tubi, prolunghie, ecc.). L'utilizzo non conforme e/o attrezzi non adeguati possono provocare dei danni (per es. fuoriuscite di acqua o di gas).

3.1.1 Montaggio



Attenzione

Non montare lo scaldabagno istantaneo a gas sopra ad un apparecchio che ne potrebbe compromettere il funzionamento (ad es. sopra ad un fornello su cui vengono prodotti vapori grassi) o in un locale con atmosfera aggressiva o con elevata concentrazione di polveri.

3.1.2 Installazione



Pericolo

Pericolo di intossicazione e di esplosione, pericolo di ustioni!

Durante l'installazione dei collegamenti, accertarsi che tutte le guarnizioni siano applicate correttamente, in modo da escludere con sicurezza il rischio di perdite di gas o di acqua.

3.1.3 Messa in servizio



Pericolo

Un'elevata concentrazione di monossido di carbonio causata da una combustione non regolare può provocare la morte di persone!

La trasformazione dell'apparecchio per il funzionamento con un altro tipo di gas rispetto a quello tarato in fabbrica deve essere eseguita unicamente con i kit di conversione da richiedere al costruttore.

Pericolo

Ugelli del bruciatore non idonei comportano, in caso di guasti, perdite di gas che possono essere letali!

La trasformazione dell'apparecchio per il funzionamento con un altro tipo di gas rispetto a quello tarato in fabbrica deve essere eseguita unicamente con i kit di conversione da richiedere al costruttore.



Attenzione

L'apparecchio non può essere messo in funzione con pressioni di allacciamento che non rientrano nell'ambito indicato. Avvisare l'ente erogatore di gas in caso non sia possibile eliminare le cause di questo disturbo.

3.1.4 Ispezione e manutenzione



Pericolo

Pericolo di intossicazione e di esplosione a causa di funzionamento difettoso!
I dispositivi di sicurezza non devono mai essere disattivati o modificati.

Pericolo

Pericolo di intossicazione da monossido di carbonio!
Non disinserire in nessun caso il dispositivo di controllo dei gas combustibili (sensore fumi). Cattive condizioni di tiraggio nel camino possono altrimenti provocare il riflusso incontrollato dei gas combustibili nel locale d'installazione dal camino stesso.



Attenzione

Smontare e rimontare il corpo scaldante dell'apparecchio prestando attenzione a non deformarlo.
Un suo danneggiamento comporta l'usura prematura dell'apparecchio.

Attenzione

Non impiegare mai spazzole metalliche o spazzole a setole dure per pulire il corpo scaldante dell'apparecchio.
Un suo danneggiamento comporta l'usura prematura dell'apparecchio.

Attenzione

Durante il controllo della corrente di ionizzazione, osservare che le linee e i morsetti di misura siano puliti e che non siano imbrattati di soluzione di sapone (spray cercafughe).

3.1.5 Eliminazione dei disturbi



Pericolo

Pericolo di intossicazione da monossido di carbonio!

Se il sensore fumi dovesse essere difettoso e il tubo di scarico fumi o il camino parzialmente o interamente intasati, in caso di cattive condizioni di tiraggio nel camino è possibile che i gas combustibili rifluiscono in modo incontrollato nel locale d'installazione dal camino.

Pericolo

Pericolo di intossicazione da monossido di carbonio!

Il dispositivo di disinserimento di sicurezza dell'apparecchio può essere disattivato temporaneamente al fine di eliminare eventuali disturbi. Una volta eliminato il guasto, controllare che il dispositivo di disinserimento di sicurezza dell'apparecchio funzioni correttamente.

3.2 Norme

L'installazione dello scaldabagno istantaneo a gas deve essere eseguita unicamente da un tecnico abilitato. Questi si assume anche la responsabilità per l'installazione, la regolazione e la messa in servizio conformi alle norme vigenti.

Lo scaldabagno istantaneo deve essere installato esclusivamente in locali permanentemente ventilati, secondo la normativa di installazione vigente.

Per l'installazione occorre osservare in particolare le seguenti leggi, ordinanze, regole tecniche, norme e disposizioni nella relativa versione in vigore:

UNI 7129

UNI 7131 (solo GPL)

4 Montaggio

4 Montaggio

4.1 Accessori a corredo

- Kit di collegamento composto da:
 - elemento di raccordo gas metano
 - elemento di raccordo GPL
 - elemento di raccordo acqua fredda con valvola di intercettazione
 - elemento di raccordo acqua calda
 - guarnizioni, tasselli, viti
 - solo tipo XI: due batterie tipo A

4.2 Requisiti del luogo di montaggio

Nella scelta del luogo d'installazione, osservare le seguenti indicazioni:

- Lo scaldabagno istantaneo deve essere installato esclusivamente in locali permanentemente ventilati, secondo la normativa di installazione vigente.
- La parete a cui viene montato lo scaldabagno deve potere sopportare il peso dello scaldabagno pronto per il funzionamento.
- Se gli elementi di fissaggio in dotazione non dovessero essere adeguati alla parete su cui si desidera montare l'apparecchio, predisporre sul posto gli elementi di fissaggio richiesti.
- Il luogo d'installazione deve essere sempre protetto dal gelo. Se non è possibile garantire una protezione antigelo adeguata, osservare i provvedimenti antigelo indicati del manuale d'uso.
- Il luogo d'installazione selezionato per lo scaldabagno deve essere tale da permettere la posa dei tubi necessari (alimentazione gas, mandata e ritorno acqua).



Attenzione

Non montare lo scaldabagno istantaneo a gas sopra ad un apparecchio che ne potrebbe compromettere il funzionamento (ad es. sopra ad un fornello su cui vengono prodotti vapori grassi) o in un locale con atmosfera aggressiva o con elevata concentrazione di polveri.



Lo scaldabagno istantaneo a gas deve essere collegato ad un impianto di scarico dei fumi a tiraggio naturale (camino) con un tubo di diametro adeguato (vedi paragrafo 9 Dati tecnici), come da normativa di installazione vigente.



Avvertenza

Ai fini dell'installazione incassata in un mobile la temperatura massima da considerare per il mantello e il dorso dell'apparecchio è di 85 °C.

- Questi requisiti devono essere resi noti al cliente.

4.3 Preinstallazione a parete

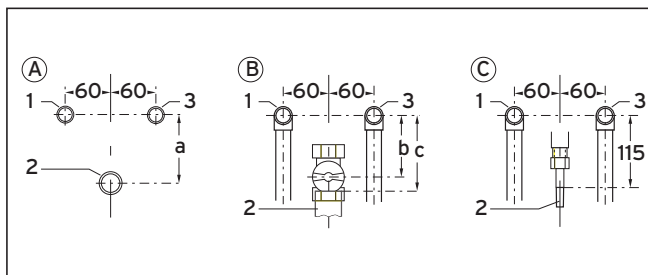


Fig. 4.1 Preinstallazione a parete

Legenda

- 1 Raccordo acqua calda R 1/2
- 2 Raccordo gas, 12 x 1 per GPL
- 3 Raccordo acqua fredda R 1/2

La figura mostra la posizione dei raccordi per:

- A Installazione incassata
- B Installazione sopra intonaco
- C Installazione sopra intonaco GPL

Se si utilizzano gli accessori Vaillant è possibile mantenere le preinstallazioni a parete presenti oppure realizzarle come rappresentato.

Le misure delle distanze per tutti i tipi di apparecchio sono:

- a = 92 mm
- b = 85 mm
- c = ≈ 100 mm

4.4 Dimensioni

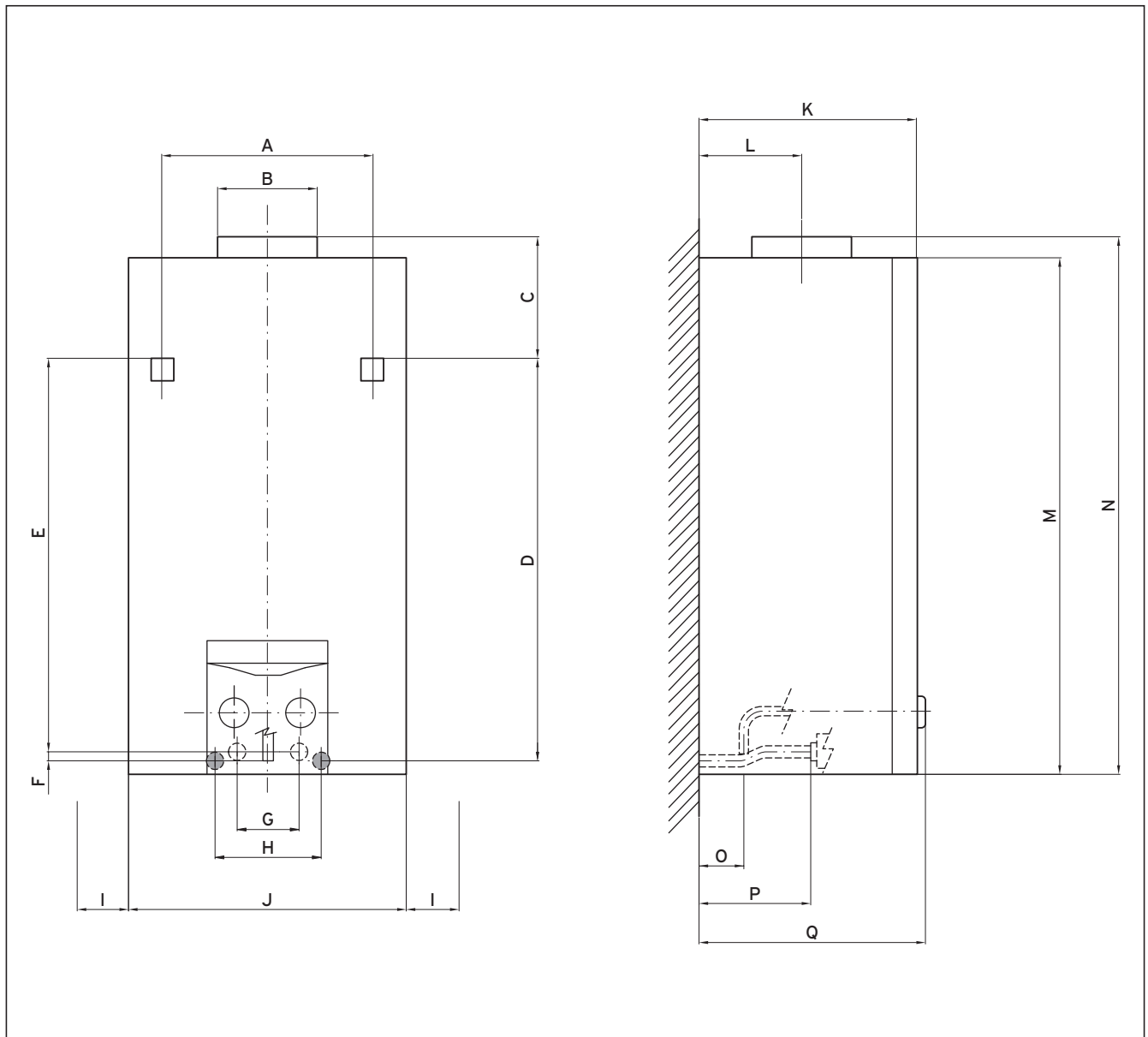


Fig. 4.2 Disegno quotato 14-0/0 GX/XI GPL

Dim.	mm		Dim.	mm
A	224		J	350
B	∅ 130		K	259
C	64		L	124
D	631		M	680
E	621		N	695
F	10		O	50
G	70		P	125
H	120		Q	269
I	min. 20			

4 Montaggio

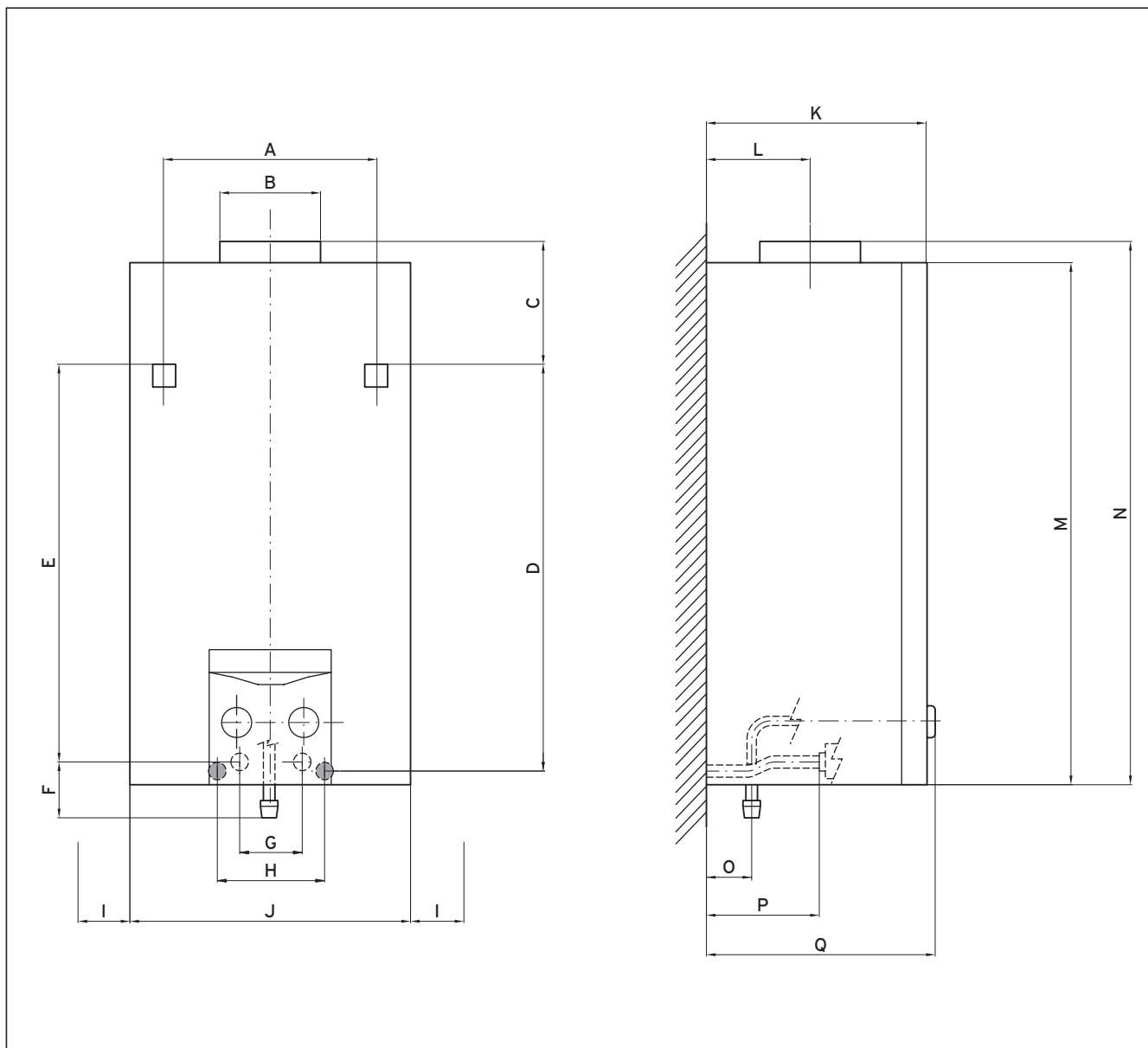


Fig. 4.3 Disegno quotato 14-0/0 GX/XI gas metano

Dim.	mm	Dim.	mm
A	224	J	350
B	Ø 130	K	259
C	64	L	124
D	631	M	680
E	621	N	695
F	52	O	50
G	70	P	125
H	120	Q	269
I	min. 20		

4.5 Montaggio dell'apparecchio

4.5.1 Rimozione e applicazione della copertura

Per il montaggio e la manutenzione dello scaldabagno istantaneo a gas è necessario rimuovere la copertura dell'apparecchio e riapplicarla al termine dei lavori.

Rimozione della copertura

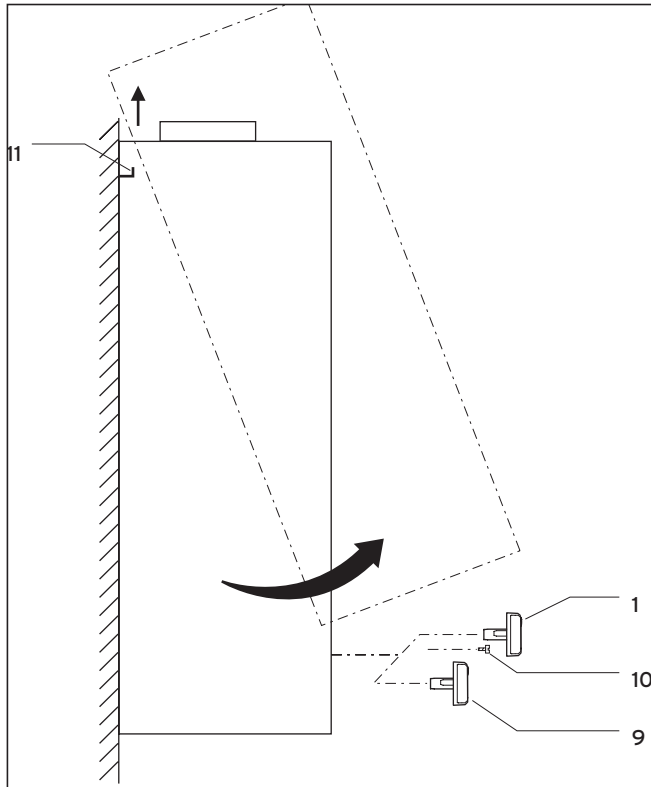


Fig. 4.4 Rimozione della copertura

- Estrarre la manopola di selezione della temperatura (1) dalla sua asta nonché la manopola di selezione della potenza (9).
- Estrarre la vite (10) che si trova sotto all'asta del selettore della temperatura.
- Sollevare la copertura in avanti ed alzarla verso l'alto estraendola dai due ganci (11).

Applicazione della copertura

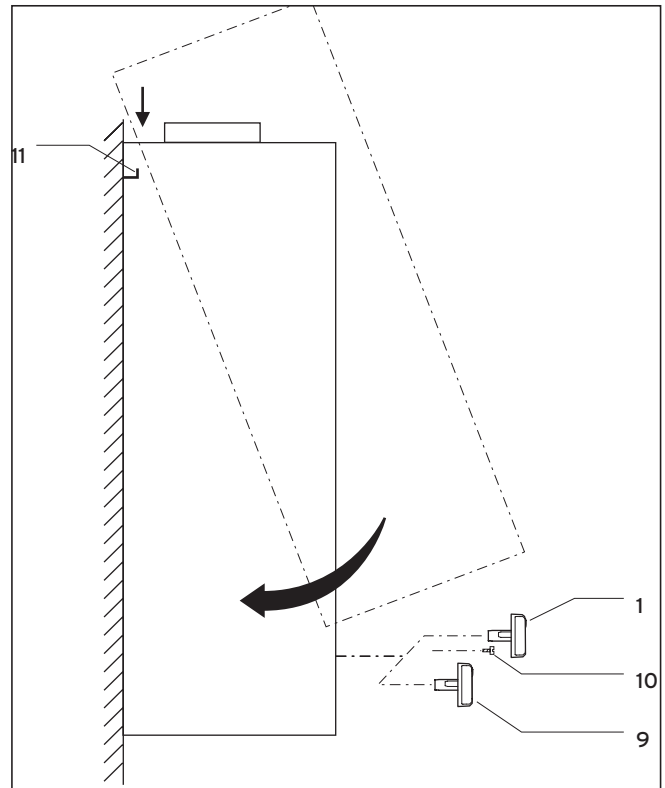


Fig. 4.5 Applicazione della copertura

- Applicare la copertura dell'apparecchio dall'alto inserendola sui due ganci (11) e fissarla al pannello posteriore. Quando si rimonta la copertura, prestare attenzione che le linguette si inseriscano negli incavi della copertura.
- Avvitare la vite (10) sotto all'asta del selettore della temperatura.
- Reinserrire la manopola di selezione della potenza (9) e la manopola di selezione della temperatura (1).

4.5.2 Montaggio dell'apparecchio

- Stabilire il luogo di montaggio, vedere paragrafo 4.2 Requisiti del luogo di montaggio.
- Per agganciare l'apparecchio alla parete utilizzare possibilmente i vani e i fori predisposti sul pannello posteriore dell'apparecchio.
- Eseguire i fori per le viti di fissaggio rispettando le misure indicate nella tabella al paragrafo 4.4 Dimensioni.
- Per fissare l'apparecchio alla parete, utilizzare tiranti, ganci, viti o bulloni filettati, a seconda delle condizioni del luogo selezionato.
- Montare il pannello posteriore dell'apparecchio saldamente sulla parete usando materiale di fissaggio adeguato.

5 Installazione



Pericolo

Pericolo di intossicazione e di esplosione, pericolo di ustioni!

Durante l'installazione dei collegamenti, accertarsi che tutte le guarnizioni siano applicate correttamente, in modo da escludere con sicurezza il rischio di perdite di gas o di acqua. Tutte le operazioni devono essere eseguite in assenza di tensione ai circuiti dell'apparecchio.

5.1 Allacciamento alla rete del gas

- Effettuare, in assenza di tensione e a condotti del gas completamente ermetici, il collegamento tra il raccordo a parete e quello dell'apparecchio impiegando un rubinetto d'intercettazione del gas.
- Controllare che l'apparecchio non presenti perdite, altrimenti sigillarle a tenuta.

5.2 Allacciamento alla rete idrica

- Eseguire il raccordo dell'acqua calda e dell'acqua fredda in assenza di tensione.
- Controllare che l'apparecchio non presenti perdite, altrimenti sigillarle a tenuta.

5.3 Allacciamento al sistema di scarico fumi

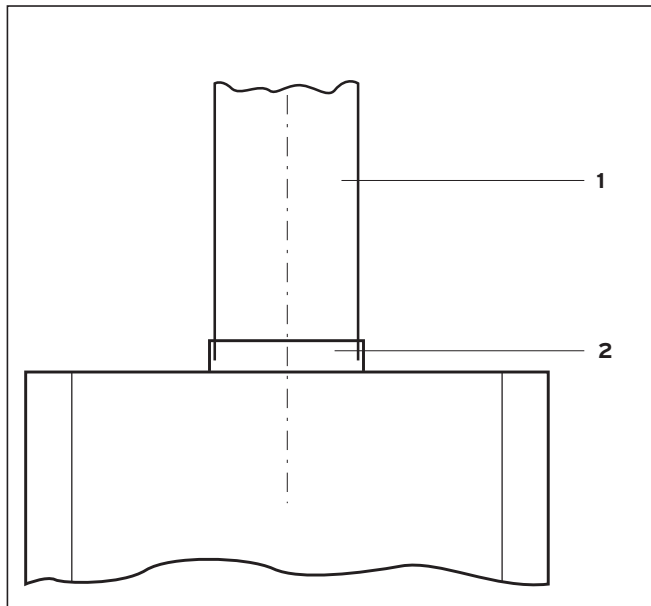


Fig. 5.1 Raccordo fumi

Legenda

- 1 Tubo di scarico fumi
- 2 Apertura tubo del dispositivo antiriflusso

5.3.1 Verifica di funzionamento del sensore fumi

Prima del montaggio del tubo di scarico dei gas combusti, controllare il corretto funzionamento del sensore fumi. Procedere come segue:

- Chiudere il condotto di scarico fumi.

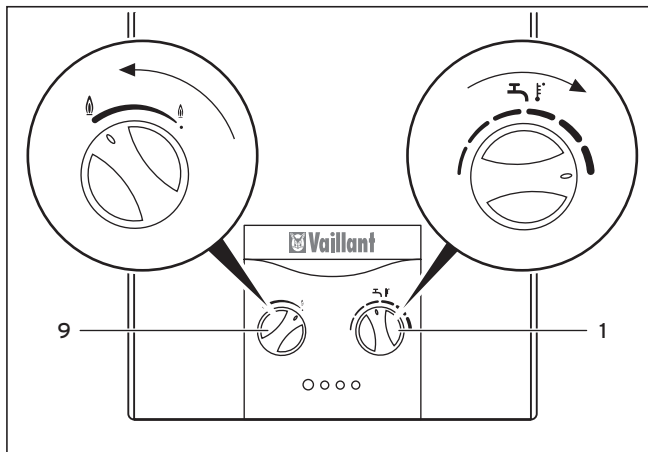


Fig. 5.2 Impostazione della massima temperatura e potenza dell'apparecchio XI

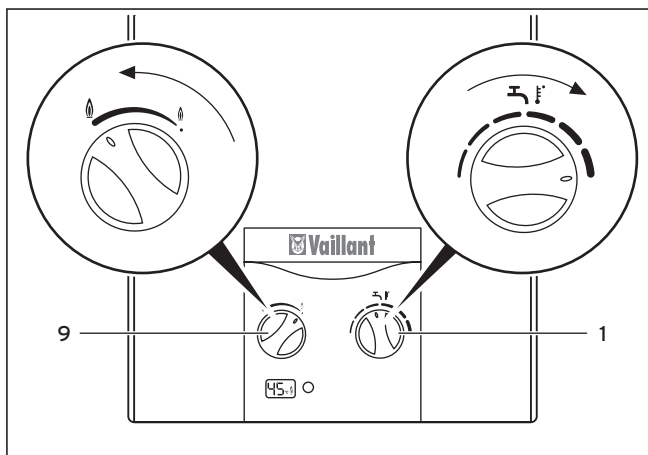


Fig. 5.3 Impostazione della massima temperatura e potenza dell'apparecchio GX

- Ruotare il selettore della temperatura (1) verso destra sul massimo.
 - Ruotare il selettore della potenza (9) verso sinistra sul massimo.
 - Aprire un rubinetto dell'acqua calda.
- Entro 2 minuti il sensore fumi deve interrompere automaticamente l'alimentazione del gas e bloccare l'apparecchio.
- L'apparecchio può essere rimesso in funzione dopo avere lasciato raffreddare il sensore fumi (non prima di 15 minuti).

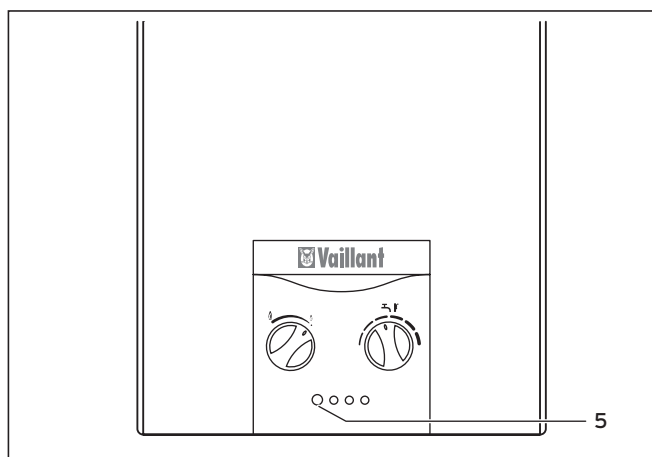


Fig. 5.4 Sbloccaggio dell'apparecchio XI

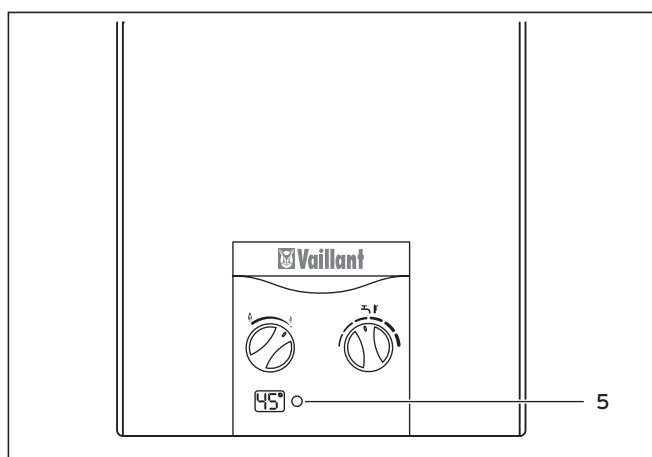


Fig. 5.5 Sbloccaggio dell'apparecchio GX

Sbloccare l'apparecchio procedendo come segue:

- chiudere e riaprire il rubinetto dell'acqua senza azionare l'interruttore principale oppure
- lasciare aperto il rubinetto dell'acqua ed accendere e spegnere l'apparecchio premendo due volte l'interruttore principale **(5)**.

Se il sensore fumi non interviene nel tempo previsto:

- Contattare il servizio di assistenza.
- Spegnerne l'apparecchio.

5.3.2 Montaggio del tubo di scarico fumi

- Inserire il tubo per lo scarico fumi **(1)** nel raccordo per il tubo di scarico **(2)** sul dispositivo antiriflusso, vedi fig. 5.1 Raccordo fumi.

5 Installazione

5.4 Schema di cablaggio elettrico

5.4.1 Schema di cablaggio tipo XI

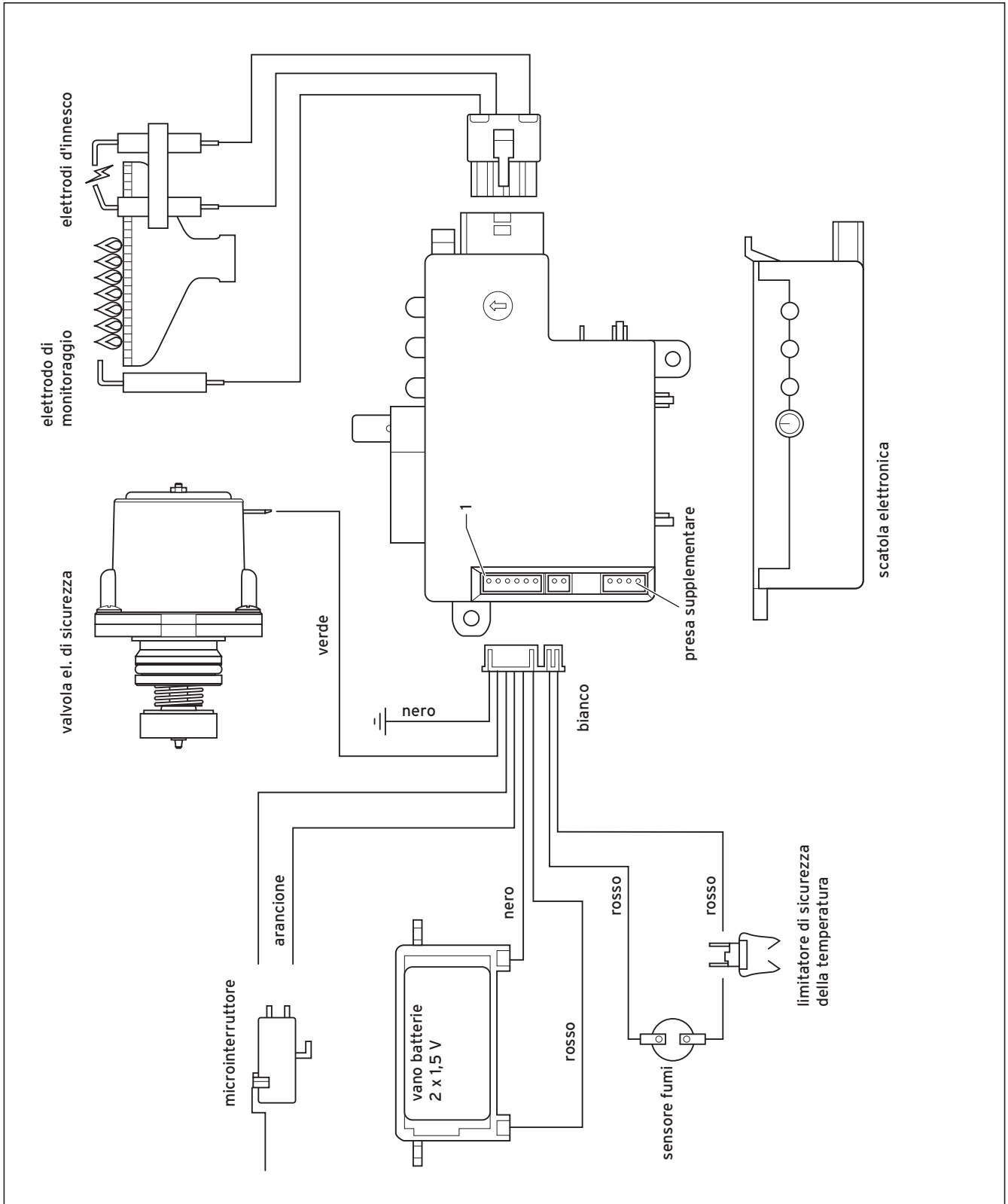


Fig. 5.6 Schema di cablaggio tipo XI

5.4.2 Schema di cablaggio tipo GX

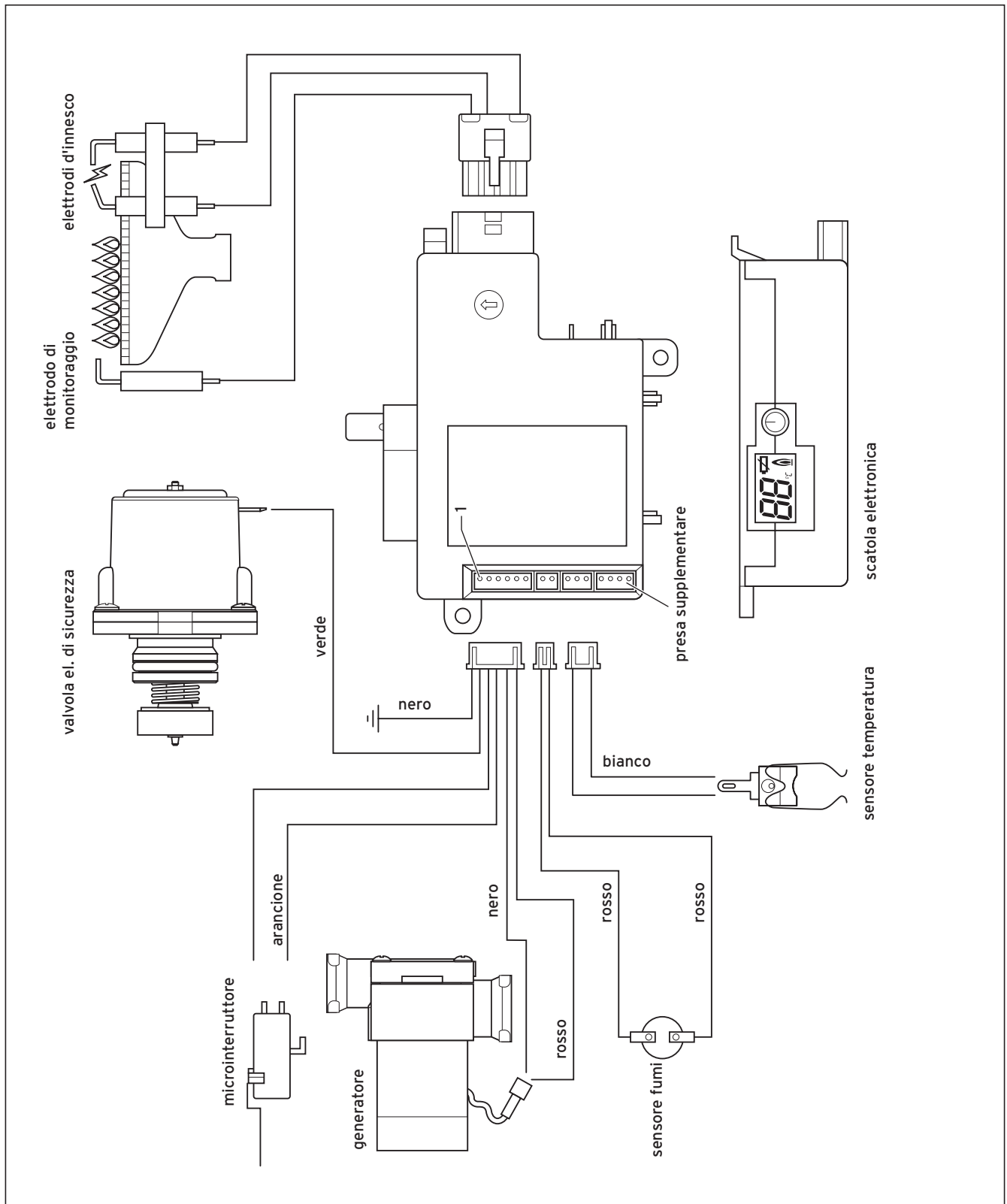


Fig. 5.7 Schema di cablaggio tipo GX

6 Messa in servizio

La prima messa in servizio e il comando dell'apparecchio nonché l'istruzione dell'utilizzatore devono essere eseguiti da un tecnico abilitato ai sensi di legge.

Alla prima messa in servizio è necessario effettuare un controllo della regolazione del gas e inserire le batterie (solo tipo XI).

La messa in servizio regolare e il comando sono descritti nelle istruzioni per l'uso, al paragrafo 4.3.

6.1 Controllo della regolazione del gas

- Confrontare le tabelle di regolazione al paragrafo 6.2 Tabelle di regolazione del gas.

6.1.1 Confronto della regolazione del gas con la fornitura del gas

- Confrontare le indicazioni riguardanti la versione dell'apparecchio (categoria e tipo di gas impostato) sulla targhetta dell'apparecchio con il tipo di gas fornito in luogo. Per informazioni rivolgersi all'ente erogatore del gas del luogo.

Se non vi è corrispondenza:

- Modificare l'apparecchio per conformarlo al tipo di gas disponibile (vedere paragrafo 6.6 Adeguamento ad altro tipo di gas).

6.1.2 Controllo della pressione di allacciamento del gas

La pressione di allacciamento del gas può essere misurata con un manometro (risoluzione di almeno 0,1 mbar).

Procedere come segue:

- Chiudere il rubinetto d'intercettazione del gas.

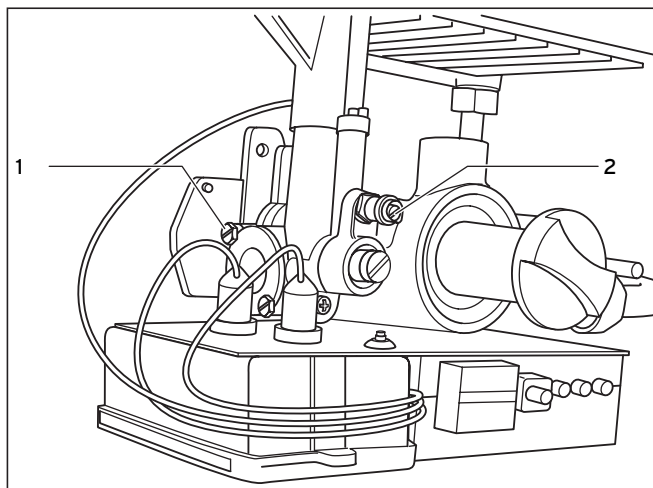


Fig. 6.1 Bocchettoni per la misurazione della pressione di allacciamento del gas (tipo XI)

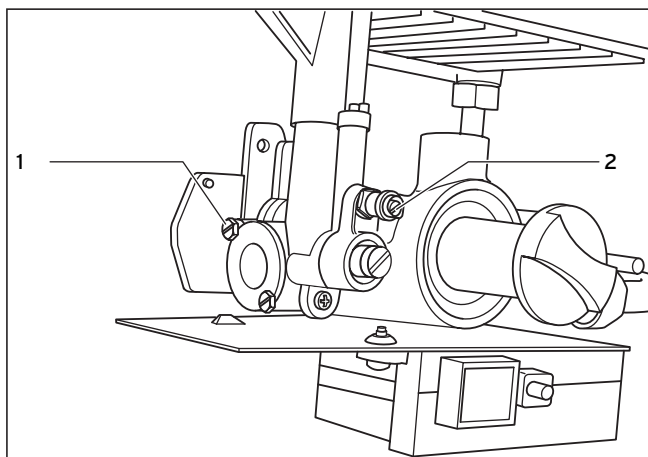


Fig. 6.2 Bocchettoni per la misurazione della pressione di allacciamento del gas (tipo GX)

- Svitare la vite di tenuta del bocchettone per la misurazione della pressione di allacciamento (2).
- Collegare un manometro.
- Aprire il rubinetto d'intercettazione del gas.
- Mettere in funzione l'apparecchio come descritto nelle istruzioni per l'uso e prelevare acqua calda.
- Misurare la pressione di allacciamento (pressione dinamica del gas).

Famiglia del gas	Campo ammesso di allacciamento del gas in mbar
Metano 2H G 20	17 - 25
GPL 3+ G 30 (Butano) G 31 (Propano)	28 - 30 30 - 37
Aria/propano 50%/50%	17 - 25

Tab. 6.1 Campo di pressione di allacciamento del gas



Attenzione

L'apparecchio non può essere messo in funzione con pressioni di allacciamento che non rientrano nell'ambito indicato. Avvisare l'ente erogatore di gas in caso non sia possibile eliminare le cause di questo disturbo.

- Spegnere l'apparecchio.
- Chiudere il rubinetto d'intercettazione del gas.
- Staccare il manometro a tubo a U.
- Riavvitare la vite di tenuta del bocchettone per la misurazione della pressione di allacciamento.
- Aprire il rubinetto d'intercettazione del gas.
- Controllare la tenuta del bocchettone di misurazione.

6.1.3 Controllo della portata termica

E' possibile controllare la portata termica con due procedimenti:

- Lettura del valore della portata del gas sul contatore (metodo volumetrico)
- Controllo della pressione del bruciatore (metodo pressione bruciatore)

Metodo volumetrico

Occorre assicurarsi che durante il controllo non venga immesso in rete nessun gas aggiuntivo (per es. miscele di aria/propano) per coprire la domanda di punta.

Richiedere informazioni a riguardo presso l'ente erogatore del gas competente.

Assicurarsi che non vengano usate altre apparecchiature al momento del controllo.

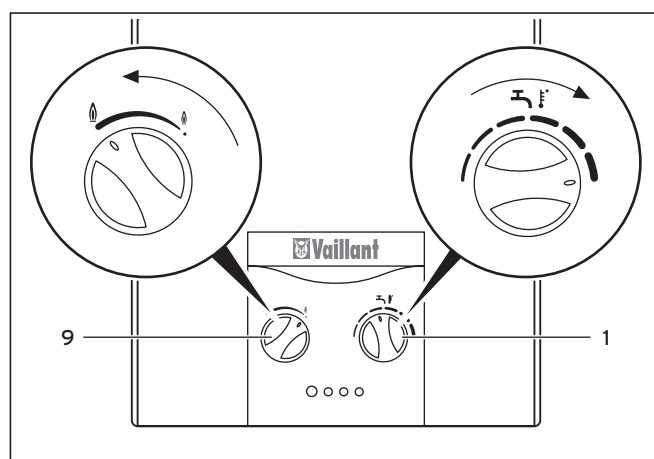


Fig. 6.3 Impostazione della massima temperatura e potenza dell'apparecchio XI

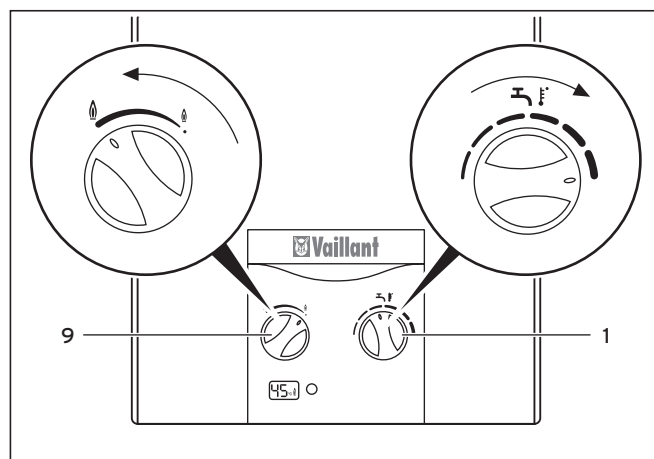


Fig. 6.4 Impostazione della massima temperatura e potenza dell'apparecchio GX

- Mettere in funzione l'apparecchio come descritto nelle istruzioni per l'uso e regolare il selettore della temperatura (1) sulla temperatura massima, ruotandolo verso destra.

- Ruotare il selettore della potenza (9) verso sinistra sul massimo.
- Per rilevare il valore di portata del gas richiesto consultare la Tab. 6.3 Portata del gas (valore tabella l/min), vedere paragrafo 6.2 Tabelle di regolazione del gas.
- Prendere nota del valore sul contatore del gas. Prelevare acqua calda aprendo completamente il rubinetto dell'acqua. Deve essere erogata la portata nominale di acqua, vedi paragrafo 9 Dati tecnici.
- Dopo ca. 5 minuti di funzionamento continuo dell'apparecchio, prendere nota del valore del contatore, rilevare la portata al minuto e confrontarla col valore della tabella.

Sono ammessi scarti di $\pm 5\%$.

Se questi scarti superano i limiti indicati:

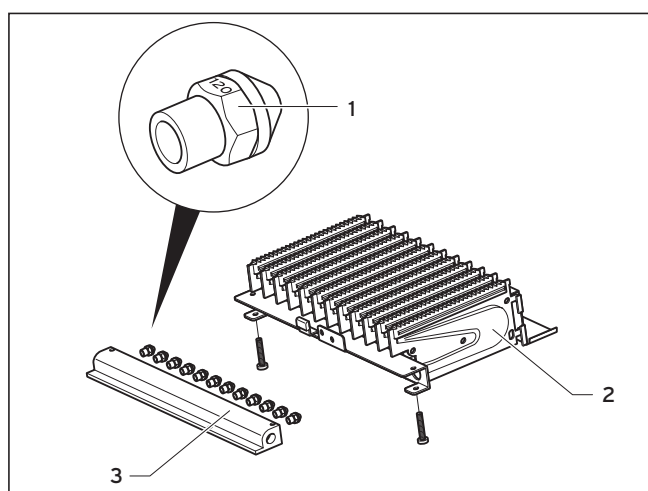


Fig. 6.5 Denominazione degli ugelli

Legenda

- 1 Ugello del bruciatore
- 2 Bruciatore
- 3 Supporto ugelli

- Controllare che siano stati impiegati gli ugelli giusti. A questo scopo confrontare la denominazione degli ugelli montati con quella riportata nella tabella al paragrafo 9 Dati tecnici. Per fare questo può essere necessario smontare il bruciatore, vedere paragrafo 7.2 Pulizia del bruciatore.
- Se non sono gli ugelli la causa dello scarto, informare il servizio di assistenza.
- Spegner l'apparecchio.

6 Messa in servizio

Metodo pressione bruciatore

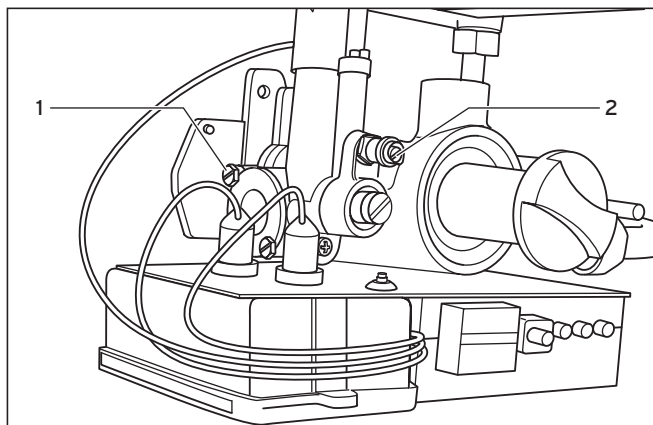


Fig. 6.6 Bocchettoni per la misurazione della pressione del bruciatore (tipo XI)

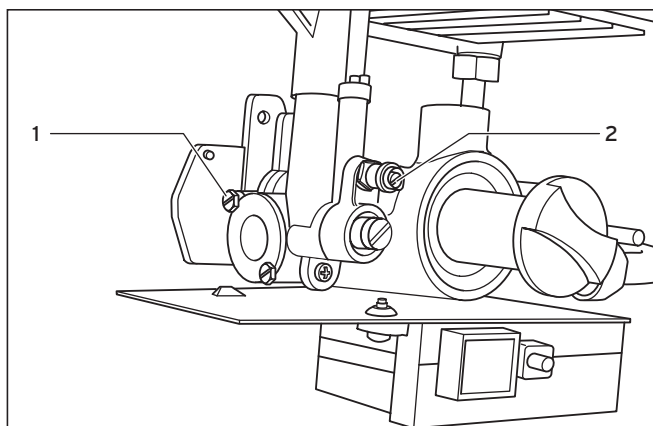


Fig. 6.7 Bocchettoni per la misurazione della pressione del bruciatore (tipo GX)

- Svitare la vite di tenuta del bocchettone per la misurazione della pressione del bruciatore (2).
- Collegare un manometro (risoluzione di almeno 0,1 mbar).

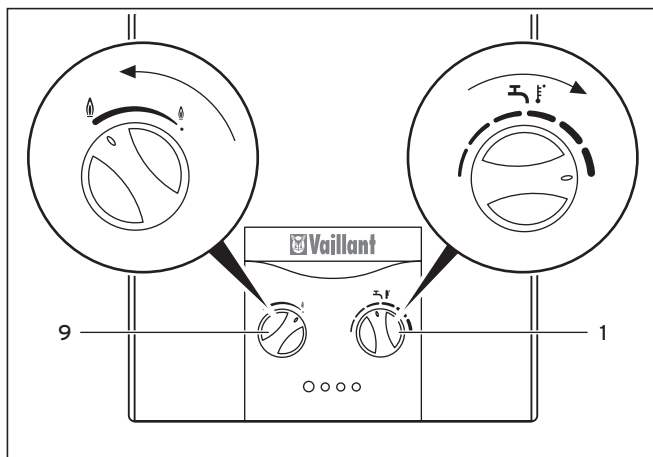


Fig. 6.8 Impostazione della massima temperatura e potenza, apparecchio XI

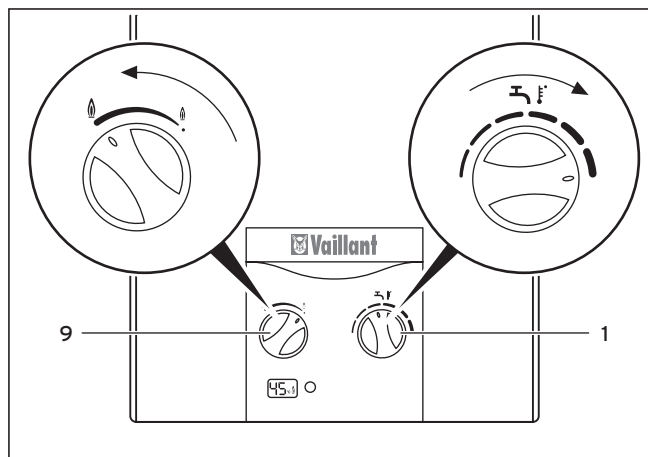


Fig. 6.9 Impostazione della massima temperatura e potenza, apparecchio GX

- Mettere in funzione l'apparecchio come descritto nelle istruzioni per l'uso e regolare il selettore della temperatura (1) sulla temperatura massima, ruotandolo verso destra.
- Prelevare acqua calda aprendo completamente il rubinetto dell'acqua. Deve essere erogata la portata nominale di acqua, vedi paragrafo 9 Dati tecnici.
- Rilevare la pressione del bruciatore richiesta in mbar dalla Tab. 6.4 Pressione del bruciatore.
- Confrontare la pressione misurata con il valore della tabella.

Sono ammessi scarti di $\pm 10\%$.

- Spegner l'apparecchio.
- Staccare il manometro.
- Riavvitare la vite di tenuta del bocchettone per la misurazione della pressione del bruciatore.
- Controllare la tenuta della vite di tenuta.

Se questi scarti superano i limiti indicati:

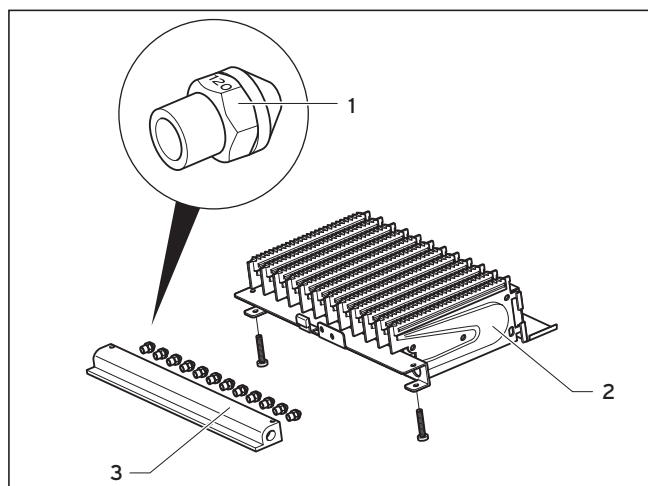


Fig. 6.10 Denominazione degli ugelli

Legenda

- 1 Ugello del bruciatore
- 2 Bruciatore
- 3 Supporto ugelli

- Controllare che siano stati impiegati gli ugelli giusti, vedi Tab. 9.2 Valori gas riferiti al tipo di gas impostato. A questo scopo confrontare la denominazione degli ugelli montati con quella riportata nella tabella al paragrafo 9 Dati tecnici. Per fare questo può essere necessario smontare il bruciatore, vedere paragrafo 7.2 Pulizia del bruciatore.
- Se non sono gli ugelli la causa dello scarto, informare il servizio di assistenza. Non mettere in funzione l'apparecchio.
- Spegnerne l'apparecchio.

6.2 Tabelle di regolazione del gas

Versione apparecchio per	Gas metano	GPL	Aria propanata
Denominazione sulla targhetta	2H G 20 - 20 mbar	3+ G 30/31 - 28-30/37 mbar	Aria/propano 50%/50% 20 mbar
Impostazione di fabbrica	G 20 (Metano)	G 30 (Butano)	L'apparecchio deve essere trasformato sul luogo da 2H a 50%/50%.
Denominazione ugelli del bruciatore.	130	076	130

Tab. 6.2 Impostazione del gas di fabbrica

1) La denominazione degli ugelli corrisponde al diametro del foro moltiplicato per 100.

Famiglia del gas	Portata del gas alla portata termica nominale in l/min
Gas metano 2H G 20	49,6
GPL 3+ G 30 G 31	14,5 19,1
Aria/propano 50%/50%	

Tab. 6.3 Portata del gas

Famiglia del gas	Pressione del bruciatore alla portata termica nominale in mbar
Gas metano 2H G 20	8,8
GPL 3+ G 30 G 31	21,1 28,3
Aria/propano 50%/50%	

Tab. 6.4 Pressione del bruciatore

6.3 Controllo del funzionamento dell'apparecchio

- Controllare che l'apparecchio funzioni come descritto nelle istruzioni per l'uso.
- Controllare che l'apparecchio non presenti perdite né sul lato gas né su quello acqua.
- Controllare il perfetto funzionamento dello scarico dei gas combusti sul dispositivo antiriflusso, per es. con un

igrometro a condensazione.

- Controllare il corretto funzionamento del sensore fumi, vedi paragrafo 5.3 Allacciamento al sistema di scarico fumi.
- Annotare il tipo di apparecchio e il tipo di gas con cui può essere messo in servizio l'apparecchio nella tabella 9.2 Valori gas riferiti al tipo di gas impostato, al paragrafo 9 Dati tecnici.
- Rimontare la copertura sull'apparecchio.

6.4 Consegna all'utilizzatore

L'utilizzatore deve essere istruito su come trattare e come fare funzionare il proprio scaldabagno istantaneo a gas.

- Fare familiarizzare il cliente con i comandi dell'apparecchio. Mostrare il contenuto del manuale di istruzioni per l'uso all'utilizzatore e rispondere a sue eventuali domande.
- Consegnare all'utilizzatore tutti i manuali di istruzioni e le documentazioni dell'apparecchio a lui destinate perché le conservi.
- Informare l'utilizzatore che il tipo di apparecchio e il tipo di gas con cui può essere messo in servizio l'apparecchio sono registrati nella tabella 9.2 Valori gas riferiti al tipo di gas impostato, al paragrafo 9 Dati tecnici.
- Rendere noti all'utilizzatore tutti i provvedimenti e le predisposizioni per l'afflusso dell'aria comburente e per lo scarico dei gas combusti, indicando espressamente che tali provvedimenti e predisposizioni non devono essere modificati.
- Istruire l'utilizzatore in particolare modo su tutte le indicazioni per la sicurezza che questi deve rispettare.
- Istruire l'utilizzatore sulla necessità di un'ispezione/manutenzione periodica dell'impianto. Raccomandare la stipula di un contratto di ispezione/manutenzione.
- Fare presente all'utilizzatore che tutti i manuali di istruzioni devono essere conservati nelle vicinanze dello scaldabagno istantaneo.
- Informare l'utilizzatore in particolare che non sono permesse modifiche strutturali dei locali senza avere prima consultato un tecnico abilitato.

6.5 Garanzia di fabbrica

All'acquirente dell'apparecchio offriamo una garanzia di fabbrica le cui condizioni sono riportate nel foglio di garanzia.

I lavori coperti da garanzia vengono effettuati dal nostro servizio di assistenza.

I costi per lavori sull'apparecchio effettuati nel periodo di validità della garanzia verranno rimborsati solo se è stato stipulato un contratto corrispondente e se il tipo di intervento è contemplato dalla garanzia.

6 Messa in servizio

7 Ispezione e manutenzione

6.6 Adeguamento ad un altro tipo di gas



Pericolo

Un'elevata concentrazione di monossido di carbonio causata da una combustione non regolare può provocare la morte di persone!
La trasformazione dell'apparecchio per il funzionamento con un altro tipo di gas rispetto a quello tarato in fabbrica deve essere eseguita unicamente con i kit di conversione da richiedere al costruttore.



Pericolo

Ugelli del bruciatore non idonei comportano, in caso di guasti, perdite di gas che possono essere letali!
La trasformazione dell'apparecchio per il funzionamento con un altro tipo di gas rispetto a quello tarato in fabbrica deve essere eseguita unicamente con i kit di conversione da richiedere al costruttore.

In caso di modifica del tipo di gas, l'apparecchio deve essere trasformato per adeguarlo al tipo di gas disponibile. A questo scopo devono essere modificate o sostituite determinate parti dell'apparecchio.

Tali modifiche e le concomitanti nuove impostazioni devono essere effettuate solo da un tecnico abilitato in conformità alle norme nazionali vigenti.

L'adeguamento deve essere effettuato seguendo le istruzioni fornite con i kit di conversione del gas prodotti da Vaillant.

7 Ispezione e manutenzione

7.1 Operazioni preliminari alla manutenzione

Per eseguire la manutenzione dell'apparecchio occorre smontare la copertura, vedi paragrafo 4.5 Montaggio dell'apparecchio.

Per eseguire le operazioni di manutenzione descritte di seguito, svuotare innanzitutto l'apparecchio, vedere paragrafo 4.8 Protezione antigelo delle istruzioni per l'uso.

Per la pulizia dell'apparecchio occorre innanzitutto smontare il bruciatore e poi il corpo scaldante dell'apparecchio. Al termine dei lavori di manutenzione rimontare tutte le parti in sequenza inversa.

Pulire sempre sia il bruciatore sia il corpo scaldante.



Avvertenza

Sostituire di norma tutte le guarnizioni smontate con nuove guarnizioni (per i set di guarnizioni vedi paragrafo 7.7 Pezzi di ricambio)

7.2 Pulizia del bruciatore

Per pulire il bruciatore occorre smontare il bruciatore stesso ed eventualmente il supporto degli ugelli in caso di depositi di polvere.

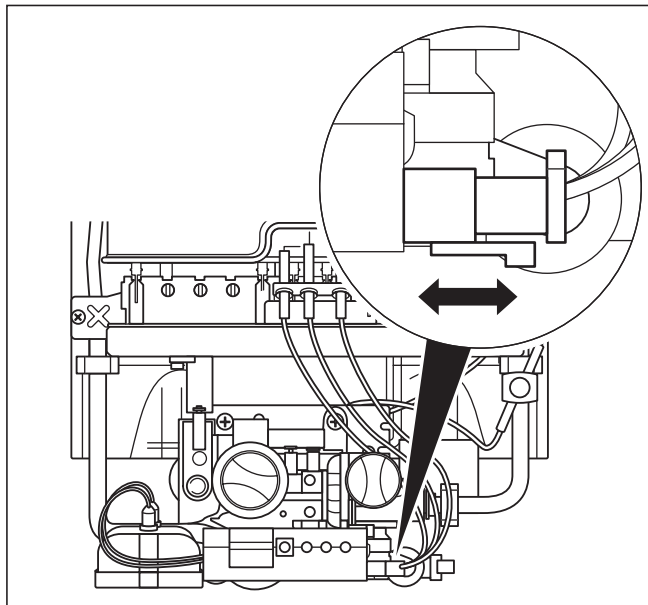


Fig. 7.1 Contatti a innesto degli elettrodi d'innescò (tipo XI)

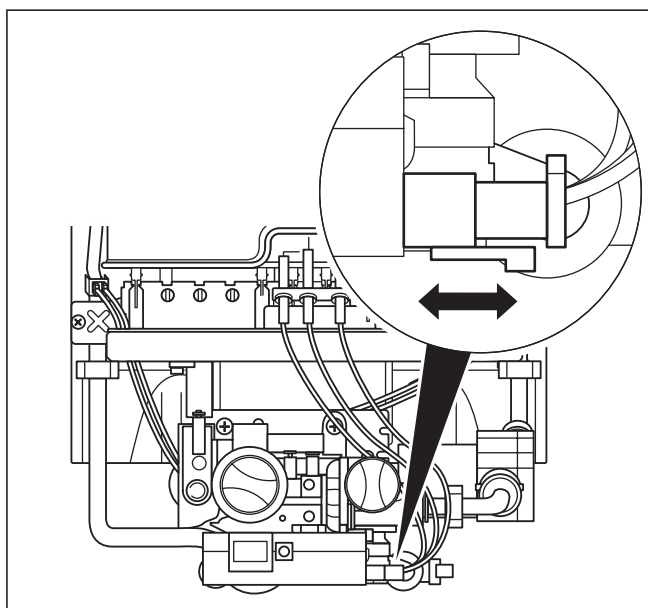


Fig. 7.2 Contatti a innesto degli elettrodi d'innescò (tipo GX)

- Sganciare il contatto a innesto degli elettrodi d'innescò sul quadro elettronico.

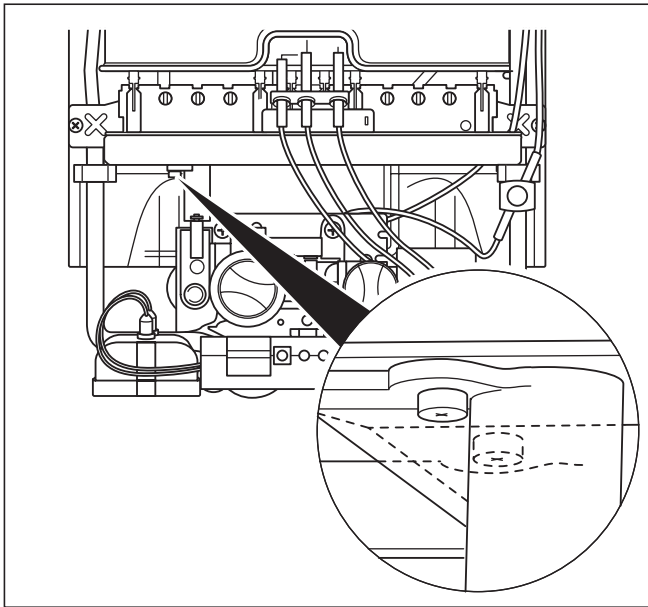


Fig. 7.3 Fissaggio del bruciatore alla valvola del gas (tipo XI)

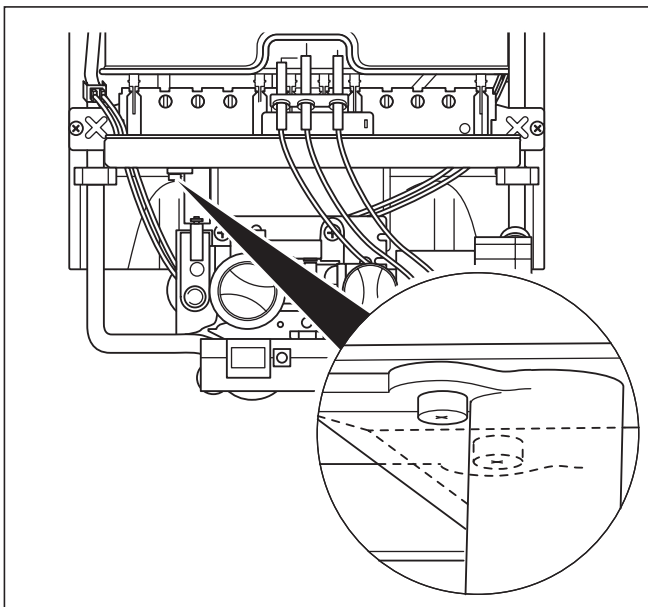


Fig. 7.4 Fissaggio del bruciatore alla valvola del gas (tipo GX)

- Svitare le due viti filettate con cui il bruciatore è fissato alla valvola del gas.
- Alzare lievemente il bruciatore e sfilarlo dal davanti.
- Svitare le due viti filettate per smontare il supporto degli ugelli.

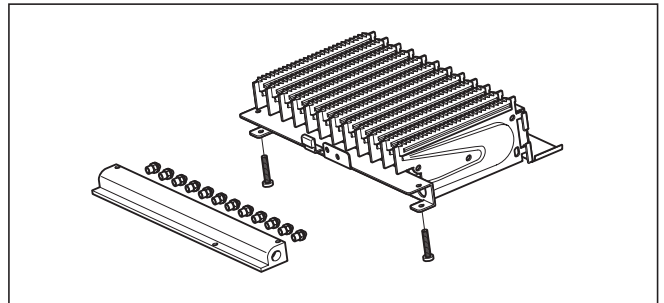


Fig. 7.5 Struttura del bruciatore

- Rimuovere eventuali residui di combustione con una spazzola metallica in ottone. Pulire con un pennello morbido gli ugelli, gli iniettori e le barre del bruciatore ed eliminare depositi di polvere o altre impurità con aria compressa. In caso di elevato grado di sporco lavare il bruciatore con lisciva di sapone e risciacquarlo con acqua pulita.
- Rimontare il supporto degli ugelli sul bruciatore.

7.3 Pulizia e rimozione del calcare dal corpo scaldante

Per la pulizia del corpo scaldante occorre innanzitutto smontare il bruciatore e poi il corpo scaldante dell'apparecchio.



Attenzione

Smontare e rimontare il corpo scaldante dell'apparecchio prestando attenzione a non deformarlo. Un suo danneggiamento comporta l'usura prematura dell'apparecchio.

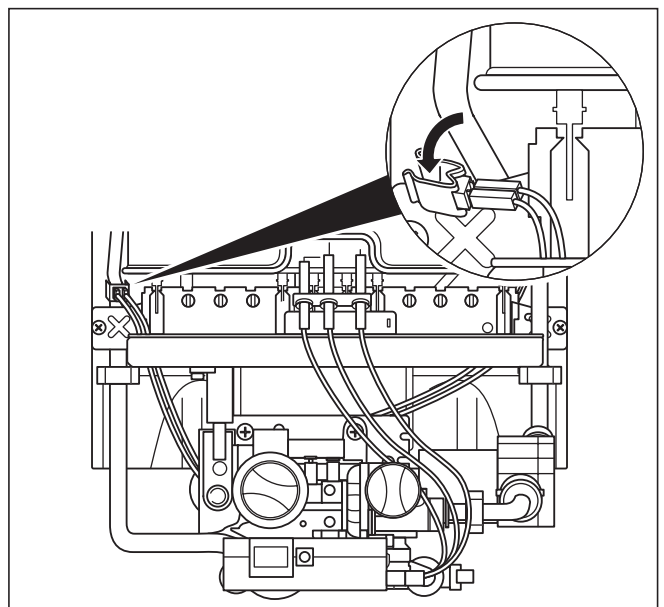


Fig. 7.6 Smontaggio del sensore temperatura (tipo GX)

Solo apparecchio GX:

- Staccare il sensore di temperatura (NTC).

7 Ispezione e manutenzione

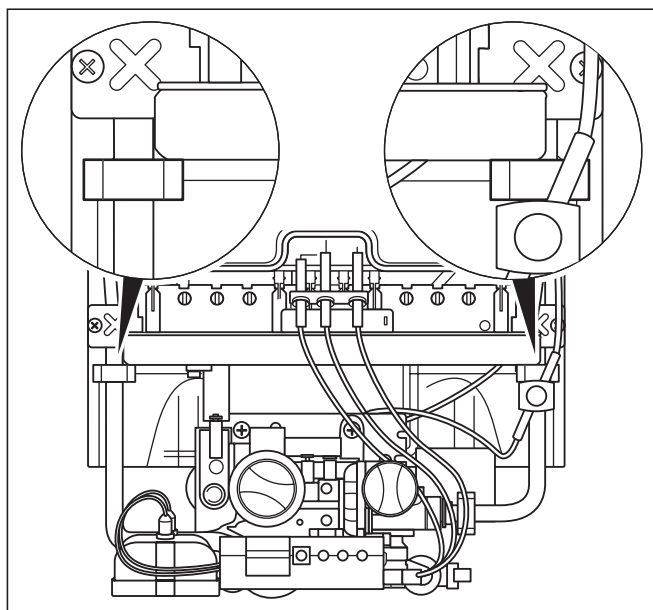


Fig. 7.8 Fissaggio del corpo scaldante al pannello posteriore (tipo XI)

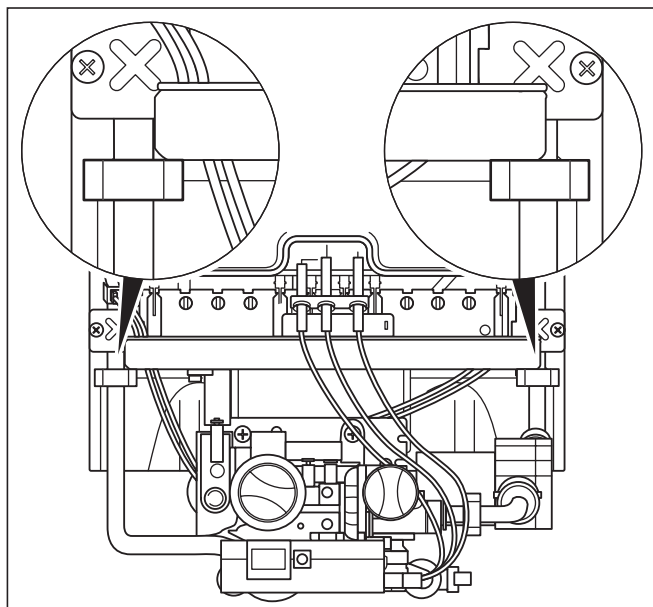


Fig. 7.9 Fissaggio del corpo scaldante al pannello posteriore (tipo GX)

- Allentare i dadi di raccordo sui tubi di alimentazione dell'acqua fredda e di mandata dell'acqua calda.
- Allentare le viti per lamiera delle fascette con cui i tubi dell'acqua fredda e dell'acqua calda sono fissati al pannello posteriore.
- Staccare le grappe con cui il corpo scaldante è fissato al dispositivo antiriflusso.
- Estrarre il corpo scaldante tirandolo prima in avanti e poi verso l'alto.

In caso di poca sporcizia:

- Sciacquare le lamelle del corpo scaldante con un getto d'acqua forte e sottile.

In caso molta sporcizia:

- Impiegare una spazzola morbida comune per pulire il blocco delle lamelle. Pulire il blocco delle lamelle possibilmente dall'alto e dal basso in un recipiente di acqua calda per rimuovere le particelle di grasso e polvere.



Avvertenza

Eseguire questa operazione senza esercitare una pressione eccessiva con la spazzola. Le lamelle non devono essere piegate in nessun caso!

- Infine risciacquare il corpo scaldante dell'apparecchio sotto acqua corrente.

In caso di impurità con particelle di olio o grasso:

- Pulire il corpo scaldante in un vasca d'acqua calda con addizione di detergente sgrassante.

In caso di depositi calcarei:

- Impiegare un prodotto comune per la rimozione del calcare, osservandone le relative istruzioni per l'uso.



Avvertenza

Se la durezza dell'acqua è superiore a 1,79 mol al m³ (10 dh) si raccomanda una rimozione periodica dei depositi calcarei del corpo scaldante.



Attenzione

Non impiegare mai spazzole metalliche o spazzole a setole dure per pulire il corpo scaldante dell'apparecchio.

Un suo danneggiamento comporta l'usura prematura dell'apparecchio.



Avvertenza

Durante la pulizia può succedere che venga rimosso un lieve strato di Supral. Questo non compromette tuttavia il funzionamento del corpo scaldante.

Avvertenza

Quando si rimonta l'apparecchio, prestare attenzione che le camere del bruciatore siano allineate centralmente sotto il corpo scaldante.

Avvertenza

Solo tipo XI:

Ricordarsi di riagganciare il limitatore di sicurezza della temperatura.

Avvertenza

Solo apparecchi GX:

Ricordarsi di reinserire il sensore della temperatura (NTC).

- Rimontare prima il corpo scaldante e poi il bruciatore.

Riparazione di danni del rivestimento

I piccoli danni al rivestimento del corpo scaldante possono essere riparati senza fatica con un applicatore Supral apposito (n. pezzo ricambio: 990 310).

Lasciare asciugare la parte interessata, che deve essere priva di depositi o residui di grasso.

- Scuotere energicamente l'applicatore Supral prima dell'uso ed applicare uno strato sottile e uniforme di materiale di rivestimento



Avvertenza

Il rivestimento può asciugare all'aria e non richiede ulteriori interventi. L'apparecchio può essere rimesso in funzione subito dopo l'applicazione del rivestimento.

7.4 Controllo del funzionamento del gruppo acqua

Controllare periodicamente che il gruppo acqua non sia sporco o intasato da calcare.

- In caso di depositi sull'asta del disco della membrana o in caso di premistoppa non ermetico:
Impiegare il kit di riparazione adeguato.

7.5 Controllo del funzionamento del sensore fumi

Lo scaldabagno istantaneo a gas è munito di un sensore fumi. In caso di uno scarico fumi non regolare e al reflusso di gas combustibili nel locale d'installazione il sensore blocca l'apparecchio.

Dopo l'esecuzione dei lavori di ispezione/manutenzione è necessario controllare il corretto funzionamento del sensore fumi.

Procedere come segue:

- Chiudere il condotto di scarico fumi.

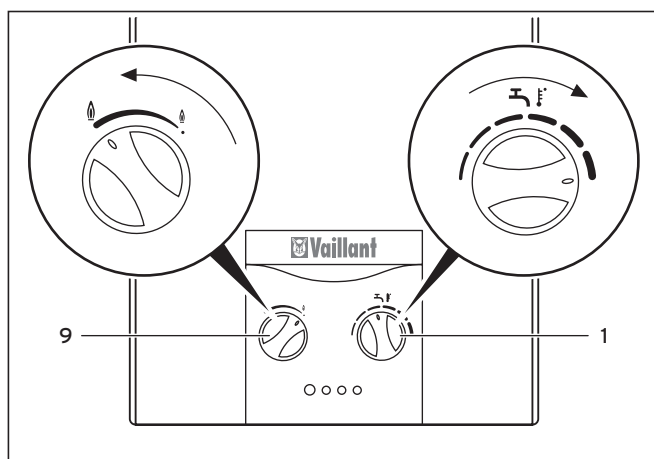


Fig. 7.10 Impostazione della massima temperatura e potenza, apparecchio XI

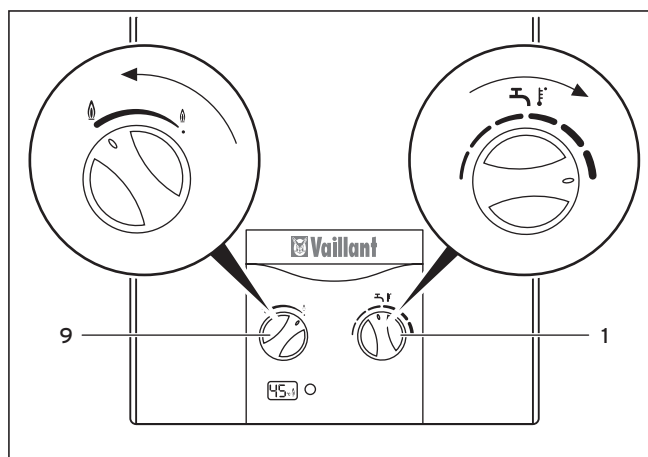


Fig. 7.11 Impostazione della massima temperatura e potenza, apparecchio GX

- Ruotare il selettore della temperatura (1) verso destra sul massimo.
- Ruotare il selettore della potenza (9) verso sinistra sul massimo.
- Aprire un rubinetto dell'acqua calda.

Entro 2 minuti il sensore fumi deve interrompere automaticamente l'alimentazione del gas e bloccare l'apparecchio.

L'apparecchio può essere rimesso in servizio dopo avere lasciato raffreddare il sensore fumi (non prima di 15 minuti).

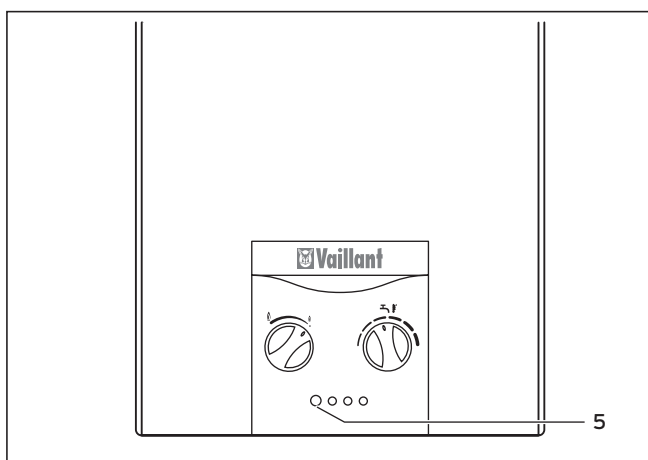


Fig. 7.12 Sbloccaggio apparecchio XI

7 Ispezione e manutenzione

8 Eliminazione dei disturbi

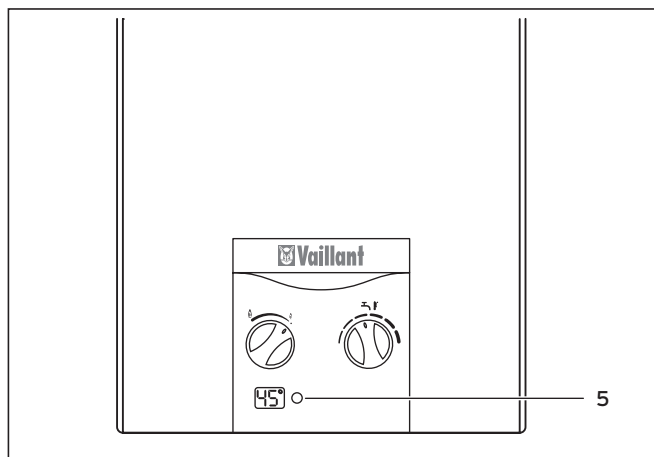


Fig. 7.13 Sbloccaggio apparecchio GX

Sbloccare l'apparecchio procedendo come segue:

- chiudere e riaprire il rubinetto dell'acqua senza azionare l'interruttore principale (5) oppure
- lasciare aperto il rubinetto dell'acqua ed accendere e spegnere l'apparecchio premendo due volte l'interruttore principale (5).

Se il sensore fumi non interviene nel tempo previsto:

- Contattare il servizio di assistenza.
- Spegnerne l'apparecchio.

7.6 Funzionamento di prova e rimessa in servizio

Dopo l'esecuzione dei lavori di ispezione/manutenzione è necessario controllare il corretto funzionamento dell'apparecchio.

- Mettere in funzione l'apparecchio.
- Controllare che l'apparecchio non presenti perdite né sul lato gas né sul lato acqua, altrimenti sigillarle a tenuta.
- Controllare l'accensione e che la fiamma del bruciatore principale sia costante.
- Controllare la corretta impostazione e il perfetto funzionamento di tutti i dispositivi di comando e controllo.
- Controllare il corretto scarico dei gas combusti (per es. con un igrometro a condensazione).



Avvertenza

Durante il controllo della corrente di ionizzazione, osservare che le linee e i morsetti di misura siano puliti e che non siano imbrattati di soluzione di sapone (spray cercafughe).

7.7 Pezzi di ricambio

Per garantire un funzionamento durevole dell'apparecchio Vaillant e per non modificare lo stato della serie ammessa, per i lavori di manutenzione e riparazione si raccomanda l'utilizzo di pezzi originali Vaillant. Vaillant non risponde di eventuali danneggiamenti e/o vizi all'apparecchio nel caso di utilizzo di ricambi non originali.

I pezzi di ricambio eventualmente necessari sono elencati nei rispettivi cataloghi per i pezzi di ricambio. Per informazioni rivolgersi agli uffici di vendita Vaillant.

8 Eliminazione dei disturbi

I disturbi indicati di seguito devono essere eliminati esclusivamente da un tecnico abilitato.

- Per le riparazioni impiegare unicamente pezzi di ricambio originali Vaillant.
- Accertarsi che i pezzi siano montati correttamente e che la loro posizione e il loro orientamento originali siano mantenuti.



Pericolo

Pericolo di intossicazione da monossido di carbonio!

Se il sensore fumi dovesse essere difettoso e il tubo di scarico fumi o il camino parzialmente o interamente intasati, in caso di cattive condizioni di tiraggio nel camino è possibile che i gas combusti refluiscono in modo incontrollato nel locale d'installazione dal camino.



Pericolo

Pericolo di intossicazione da monossido di carbonio!

Il dispositivo di disinserimento di sicurezza dell'apparecchio può essere disattivato temporaneamente al fine di eliminare eventuali disturbi.

- Una volta eliminato il guasto, controllare che il dispositivo di disinserimento di sicurezza dell'apparecchio funzioni correttamente.

Disturbo	Causa	Eliminazione
F02	Cavo rotto del sensore temperatura. Sensore temperatura guasto. Sensore temperatura in corto circuito. Il sensore temperatura misura un valore errato, in quanto non è montato in posizione corretta.	Sostituire il sensore temperatura. Montare il sensore della temperatura nella posizione corretta, vedi paragrafo 7 Ispezione e manutenzione. Se il guasto persiste, avvisare il servizio di assistenza clienti.

Tab. 8.1 Guida all'eliminazione guasti tipo GX

Disturbo	Causa	Eliminazione
F29 Durante il funzionamento.	Alimentazione di gas interrotta durante il funzionamento. Aria nella tubazione di alimentazione del gas. Corrente di ionizzazione troppo bassa. Rilevatore fiamma guasto.	Accertarsi che vi sia alimentazione di gas. Aprire e chiudere ripetutamente il rubinetto dell'acqua per eliminare l'aria nel condotto di alimentazione del gas. Qualora lo scaldabagno andasse in blocco, disattivare e riattivare lo scaldabagno tramite l'interruttore ON/OFF. Controllare la corrente di ionizzazione. Controllare il collegamento dei cavi. Sostituire event. l'elettrodo di ionizzazione. Se il guasto persiste, avvisare il servizio di assistenza clienti. Con GPL: Sostituire la bombola del gas vuota con una nuova piena.
F28 L'apparecchio non si mette in servizio.	Alimentazione di gas interrotta all'accensione. Guasto al dispositivo di accensione. Servovalvola guasta.	Accertarsi che vi sia alimentazione di gas. Assicurarsi che la valvola d'intercettazione sul raccordo del gas sia aperta. Aprire e chiudere ripetutamente il rubinetto dell'acqua per eliminare l'aria nel condotto di alimentazione del gas. Qualora lo scaldabagno andasse in blocco, disattivare e riattivare lo scaldabagno tramite l'interruttore ON/OFF. Controllare il collegamento del cavo con il contatto ad innesto. Sostituire gli elettrodi. Sostituire la servovalvola. Se il guasto persiste, avvisare il servizio di assistenza clienti. Con GPL: Sostituire event. la bombola del gas vuota con una nuova piena.
F36 Intervente sensore fumi.	Condotto fumi event. non correttamente installato. (Tubo di scarico fumi troppo corto). Tubo fumi parzialmente intasato. Sensore fumi guasto. Cavo rotto o corto circuito nel cavo del sensore fumi.	Controllare che il condotto fumi sia stato installato rispettando la lunghezza minima ammessa. Accertarsi che il condotto fumi non sia ostruito. Sostituire il sensore fumi con cavo. Se il guasto persiste, avvisare il servizio di assistenza clienti.

Tab. 8.1 Guida all'eliminazione guasti tipo GX, continuazione

Disturbo	Causa	Eliminazione
L'apparecchio non funziona, nessun LED acceso.	Batterie scariche. Pressione acqua bassa.	Sostituire le batterie. Assicurarsi che la valvola d'intercettazione dell'acqua fredda sia aperta. Pulire il filtro nell'alimentazione dell'acqua fredda. Se il guasto persiste, avvisare il servizio di assistenza clienti.
LED giallo lampeggia. Accensione rumorosa.	Batterie quasi scariche.	Sostituire le batterie.
L'apparecchio non si mette in funzione, il LED rosso lampeggia.	Alimentazione di gas interrotta. Aria nella tubazione di alimentazione del gas. Guasto al dispositivo di accensione. Servovalvola guasta.	Accertarsi che vi sia alimentazione di gas. Assicurarsi che la valvola d'intercettazione sul raccordo del gas sia aperta. Aprire e chiudere ripetutamente il rubinetto dell'acqua per eliminare l'aria nel condotto di alimentazione del gas. Qualora lo scaldabagno andasse in blocco, disattivare e riattivare lo scaldabagno tramite l'interruttore ON/OFF. Controllare il collegamento del cavo con il contatto ad innesto. Sostituire gli elettrodi. Sostituire la servovalvola. Se il guasto persiste, avvisare il servizio di assistenza clienti. Con GPL: Sostituire event. la bombola del gas vuota con una nuova piena.
Durante il funzionamento, il LED rosso lampeggia.	Alimentazione di gas interrotta. Aria nella tubazione di alimentazione del gas. Corrente di ionizzazione troppo bassa. Rilevatore fiamma guasto.	Accertarsi che vi sia alimentazione di gas. Aprire e chiudere ripetutamente il rubinetto dell'acqua per eliminare l'aria nel condotto di alimentazione del gas. Qualora lo scaldabagno andasse in blocco, disattivare e riattivare lo scaldabagno tramite l'interruttore ON/OFF. Controllare la corrente di ionizzazione. Controllare il collegamento dei cavi. Sostituire event. l'elettrodo di ionizzazione. Se il guasto persiste, avvisare il servizio di assistenza clienti. Con GPL: Sostituire event. la bombola del gas vuota con una nuova piena.

Tab. 8.2 Guida all'eliminazione guasti per tipo XI

8 Eliminazione dei disturbi

9 Dati tecnici

Disturbo	Causa	Eliminazione
L'apparecchio si spegne	Condotto fumi event. non correttamente installato. (Tubo di scarico fumi troppo corto). Tubo fumi parzialmente intasato. Limitatore di sicurezza o sensore fumi guasto. Cavo rotto o corto circuito nel cavo del limitatore di sicurezza della temperatura e del sensore fumi.	Controllare che il condotto fumi sia stato installato rispettando la lunghezza minima ammessa. Accertarsi che il condotto fumi non sia ostruito. Sostituire il limitatore di sicurezza della temperatura e/o il sensore fumi con cavo. Se il guasto persiste, avvisare il servizio di assistenza o il proprio tecnico abilitato.

Tab. 8.2 Guida all'eliminazione guasti tipo XI, continuazione

9 Dati tecnici

Scaldabagno istantaneo a gas, tipo B11, B11 BS

- Contrassegnare sempre il tipo di apparecchio installato e il tipo di gas impostato nella Tab. 9.2 Valori gas riferiti al tipo di gas impostato.

Caratteristica	Unità	MAG IT 14-O/O XI	MAG IT 14-O/O GX
Categoria gas		II _{2H 3+} e anche Aria/propano 50%/50%	II _{2H 3+} e anche Aria/propano 50%/50%
Portata acqua calda con selettore temperatura su molto caldo	l/min.	2,8 - 7,0	2,8 - 7,0
selettore temperatura su caldo	l/min.	5,9 - 14	5,9 - 14
Portata termica massima (Q _{max.}) (riferita al potere calorifico H _i) ¹⁾	kW	28,1	28,1
Portata termica minima (Q _{min.})	kW	12,2	12,2
Potenza utile massima (P _{max.})	kW	24,4	24,4
Potenza utile minima (P _{min.})	kW	9,8	9,8
Campo di modulazione	kW	9,8-24,4	9,8-24,4
Pressione acqua massima ammessa P _{w max.}	bar	13	13
Pressione acqua minima ammessa P _{w min.}	bar	0,17	0,4
Temperatura fumi a potenza utile massima	°C	160	160
Temperatura fumi a potenza utile minima	°C	110	110
Portata in massa dei fumi massima	g/s	18,1	18,1
Portata in massa dei fumi minima	g/s	16,7	16,7
Dimensioni			
Altezza	mm	680	680
Larghezza	mm	350	350
Profondità (compreso selettore)	mm	259 (269)	259 (269)
Ø raccordo tubo di scarico fumi	mm	130	130
Peso ca.	kg	14	14
Omologazione CE		99BP821	99BP821

Tab. 9.1 Dati tecnici specifici dell'apparecchio

1) 15 °C, 1013,25 mbar, asciutto

Tipo di apparecchio installato (contrassegnare quello corrispondente)	→		
Valore gas riferito al tipo di gas impostato	Unità	MAG IT 14-O/O XI	MAG IT 14-O/O GX
← (contrassegnare quello corrispondente)			
Metano G 20			
Portata gas allacciato a potenza utile massima	m ³ /h	3,0	3,0
Pressione di allacciamento (pressione dinamica del gas) p _w a monte dell'apparecchio	mbar	20	20
Ugello del bruciatore ¹⁾	mm	1,3	1,3
Pressione bruciatore a potenza utile massima	mbar	8,8	8,8
← (contrassegnare quello corrispondente)			
GPL G 30			
Portata gas allacciato a potenza utile massima	kg/h	2,2	2,2
Pressione di allacciamento (pressione dinamica del gas) p _w a monte dell'apparecchio	mbar	29	29
Ugello del bruciatore ¹⁾	mm	0,76	0,76
Pressione bruciatore a potenza utile massima	mbar	21,1	21,1
← (contrassegnare quello corrispondente)			
GPL G 31			
Portata gas allacciato a potenza utile massima	kg/h	2,2	2,2
Pressione di allacciamento (pressione dinamica del gas) p _w a monte dell'apparecchio	mbar	37	37
Ugello del bruciatore ¹⁾	mm	0,76	0,76
Pressione bruciatore a potenza utile massima	mbar	28,3	28,3
← (contrassegnare quello corrispondente)			
Aria/propano 50%/50%			
Portata gas allacciato a potenza utile massima	kg/h		
Pressione di allacciamento (pressione dinamica del gas) p _w a monte dell'apparecchio	mbar	20	20
Ugello del bruciatore ¹⁾	mm	1,30	1,30
Pressione bruciatore a potenza utile massima	mbar		

Tab. 9.2 Valori gas riferiti al tipo di gas impostato

1) La denominazione degli ugelli corrisponde al diametro del foro moltiplicato per 100.

Vaillant S.p.A.

20159 Milano ■ Via Benigno Crespi 70 ■ Telefono 02 / 69 71 21
Telefax 02 / 69 71 22 00 ■ www.vaillant.it ■ info.italia@vaillant.de